

Manual de instructiuni



PE MINE
TOR

Încălzitor diesel mobil cu ardere directă

Încălzitor diesel suspendat cu ardere indirectă

Încălzitor mobil pe motorină cu ardere indirectă

HC/MIT/IGBm-1627-11/09, © Munters Europe AB 2009

Disclaimer

Munters își rezervă dreptul de a face modificări ale specificațiilor, cantităților, dimensiunilor etc. din motive de producție sau din alte motive, după publicare.

Informațiile conținute aici au fost pregătite de experți calificați din cadrul Munters.

Deși credem că informațiile sunt exacte și complete, nu oferim nicio garanție sau reprezentare pentru niciun scop anume. Informațiile sunt oferite cu bună-credință și cu înțelegerea că orice utilizare a unităților sau accesoriilor cu încălcarea instrucțiunilor și avertismentelor din acest document este la discreția și riscul exclusiv al utilizatorului.

- Ⓜ GB Operating instruction
- Ⓜ DE Bedienungsanleitung
- Ⓜ FR Mode d'emploi
- Ⓜ IT Libretto istruzioni
- Ⓜ ES Manual de instrucciones
- Ⓜ RU РУКОВОДСТВО ПО ЭКСПЛУАТАЦИИ



1. REGULI GENERALE DE SIGURANȚĂ

- CITIȚI ÎN INSTRUCȚIUNILE DATE ÎN ACEST MANUAL ÎNAINTE ÎNAINTE DE UTILIZARE A APARATULUI.
- SISTEMUL ELECTRIC LA CARE SE ESTE APARATUL CONNECTED TREBUIE SĂ SE CONFORME CU TOATE REGULAMENLE DE SIGURANȚĂ ÎN VIGOARE. TREBUIE SĂ FIE UN INTERRUPTOR DE CIRCUIT REZIDUAL PREVĂZUT PE PRINCIPALĂ PLATĂ DE DISTRIBUȚIE.
- DECONNECTAȚI ÎNCĂLZITORUL ÎNAINTE DE A ÎNCERCA ORICE SERVICE SAU ÎNȚEȚĂ INERE.
- VERIFICAȚI ÎNȚOTDEAUNA CABLUL DE ALIMENTARE ÎNAINTE DE UTILIZARE. ACEASTA NU TREBUIE SĂ FIE ÎNDOIT, ZĂRBIT SAU DETERMINAT ORICE.
- CABLUL DE ALIMENTARE TREBUIE ÎNLOCUIT NUMAI DE O PERSONAL CALIFICAT.
- UTILIZAȚI NUMAI UN CABL DE ALIMENTARE ORIGINAL H07RN-F CU APĂ DOVADĂ.
- NU ATINGEȚI ÎNȚEȘIREA GAZULUI DE ESCAPE. PERICOL DE ARSE!
- ÎNCĂLZITORUL ESTE DESTINAT NUMAI UTILIZĂRII PROFESIONALE.

2. DESCRIEREA APARATULUI

- Încălzitor mobil cu:
 - cameră de ardere închisă și conductă de evacuare a gazelor (modele cu ardere indirectă)
 - cameră de ardere deschisă (modele cu infuzare directă)

3. INSTRUCȚIUNI DE ÎNSTALLARE

3.1. Instrucțiuni generale

- Încălzitorul trebuie operat numai de către personal calificat corespunzător. Trebuie respectate instrucțiunile producătorului.
- Încălzitorul trebuie instalat și exploatat astfel încât oamenii să nu fie expuși la pericole care decurg din gazele de eșapament, din fluxul de aer cald și în așa fel încât să nu existe riscuri de incendiu.
- Este interzisă instalarea încălzitorului în împrejurimile materialelor inflamabile, a produselor combustibile sau în locuri unde există risc de explozie. • Când un încălzitor cu foc indirect este utilizat într-o încăpere închisă, asigură un volum minim de 10 m³ /kW putere de intrare și o circulație naturală continuă a aerului prin ferestre și uși. Pentru o ardere bună asigură un flux de aer de cel puțin 80 m³/h din exterior. • Atunci când un încălzitor cu foc direct este utilizat într-o încăpere închisă, asigură o circulație naturală continuă a aerului prin ferestre și uși.

Mai mult, trebuie furnizate schimburi de aer de 2,5 ore pe baza volumului total al încăperii. Pentru a obține acest lucru, două deschideri, una la nivelul podelei și una la nivelul tavanului, trebuie prevăzute fiecare cu o suprafață liberă de 0,01 m² / KW putere de intrare.

- Dacă nivelurile de substanțe nocive se încadrează în standard limite și conținutul de O₂ este egal cu cel puțin în 17% nu există riscuri pentru sănătate în zonele de lucru. •

Pentru utilizarea încălzitorului trebuie respectate reglementările generale și speciale de siguranță la incendiu în vigoare în toate domeniile de aplicație. În orice caz, trebuie asigurate următoarele distanțe minime de siguranță față de materialele sau obiectele din împrejurimile încălzitorului:

Laturi:	0,60 m	Intrare aer: 1,50	0,60 m
Top:	m	Ieșire aer:	3,00 m

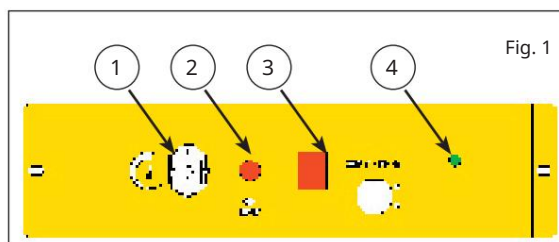
- Podelele și tavanele trebuie să fie din materiale ignifuge în interior camera în care funcționează încălzitorul.
- Orificiul de admisie și de evacuare a aerului nu trebuie să fie blocat niciodată fiul.
- Instalați încălzitorul pe o podea plană, plană, într-o poziție stabilă.

- Este interzisă conectarea încălzitoarelor cu ardere directă la conductele de aer. Întreținere și verificări
- În funcție de condițiile de funcționare, de obicei în fiecare an, încălzitorul trebuie verificat de către personal calificat.
- Înainte de pornire, utilizatorul trebuie să verifice orice nerespectare evidentă a regulilor de utilizare, siguranță și protecție.

4. INSTRUCȚIUNI DE UTILIZARE

4.1 Pornire

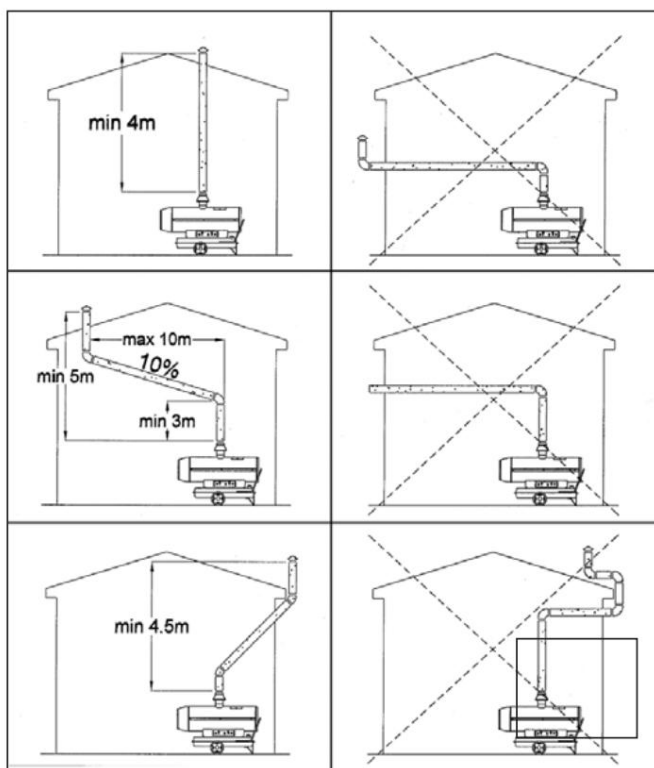
- Încălzitorul este setat din fabrică pentru funcționare fără stat.
- Dacă se dorește funcționarea cu termostat de cameră (la distanță), scoateți capacul prizei (Fig. 1 nr. 1) și introduceți și techerul termostatului în priză.



- Umpleți rezervorul cu combustibil adecvat. • Conectați și techerul de alimentare la o priză monofazată cu împământare de 230 V ~ 50 Hz. Lampa verde indică faptul că încălzitorul este alimentat.

• AVERTISMENT: APARATORUL TREBUIE PRIMIT LA PĂMÂNT

- Încălzitoare cu ardere indirectă: conectați încălzitorul la un coș de fum sau la o conductă de evacuare. Pentru a obține un tiraj adecvat (cel puțin în 0,1 mbar) în coș, calea gazelor de evacuare trebuie să crească. Evitați orice coturi și coturi în prima parte a conductelor de evacuare pentru cel puțin în 3 m. Pentru funcționarea încălzitorului în încăperi închise fără coș de fum consultați instrucțiunile de instalare (par. 4) • Dacă se folosește un termostat de cameră, setați temperatura maximă pe
- Rotiți comutatorul în poziția „ON”
- Setați temperatura dorită pe termostatul de cameră.



AVERTIZARE!

Încălzițoarele echipate cu duză î ncălzițată nu pornesc imediat sau se pot opri câteva secunde după pornire.
Acest lucru este normal și nu trebuie considerat o stare defectuoasă.

4.2. Resetarea după blocare și resetarea termostatului de siguranță

- Încălzițorul este echipat cu un buton de resetare. Când î ncălzițorul se blochează, lampa roșie de pe butonul (fig. 1 n°2) se aprinde. În acest caz, apăsați butonul Reset (vezi și par. „Depanare”) pentru a reporni î ncălzițorul.

Încălzițorul este echipat și cu un termostat de siguranță cu resetare manuală fixat pe camera de ardere, care poate fi atins prin capacul de inspecție. Pentru a reseta termostatul: deconectați î ncălzițorul, deschideți capacul de inspecție și apăsați butonul de resetare de pe corpul termostatului.

4.3. Închide.

- Setați comutatorul pe „OFF” pentru a opri flacăra. Ventilatorul va continua să se rotească aproximativ 1'45" pentru a răci î ncălzițorul. Motorul ventilatorului se va opri automat la sfârșitul timpului de postrăcire, apoi unitatea poate fi deconectată de la rețea.

Nu deconectați niciodată și techerul de alimentare pentru a opri î ncălzițorul în timpul funcționării.
Cantitatea mare de căldură produsă ar putea deteriora componentele sau activa termostatul de siguranță și, prin urmare, poate face ca unitatea să nu funcționeze.

5. ÎNTREȚINERE

- Înainte de a efectua orice operațiune de întreținere, deconectați și techerul de alimentare.
- Întreținerea trebuie efectuată de personal calificat (vezi de asemenea alin. 7)
- Aparatul trebuie curățat temeinic o dată pe an pentru a asigura o ardere bună și o durată lungă de viață.
- Curățarea periodică duza de pulverizare a uleiului și filtrul acesteia; filtrul pompei de ulei; cartușul principal al filtrului de combustibil; electrozii de aprindere; palele ventilatorului interior al aparatului, folosind aer comprimat; senzorul de flacăra cu un detergent slab • Verificați periodic cablurile și conexiunile electrice • Verificați filtrul de ulei și înlocuiți-l dacă este necesar.

6. DEPANARE

PROBLEME	CAUZĂ	SOLUȚIE
Încălzițorul nu pornește	Fara putere	Verificați tabloul principal de distribuție și linia de alimentare
	Cablu/conexiuni defecte	Verificați/solicitați înlocuirea cablului de către un electrician calificat
	Siguranță arsă	Verificați și înlocuiți dacă este necesar
	Termostatul de cameră setat prea scăzut	Setați termostatul de cameră la o temperatură mai ridicată
	Capacul prizei termostatului nu este introdus	Introduceți capacul în priza termostatului
	Termostatul de siguranță a fost activat	Resetați termostatul de siguranță
Încălzițorul pornește, flacăra se aprinde, dar apoi î ncălzițorul se blochează	Senzor de flacăra murdar sau defect	Curățați sau înlocuiți
	Unitate de comandă arzător defectă	Contactați personalul de service
Încălzițorul pornește, flacăra nu se aprinde și apoi î ncălzițorul se blochează	Duza î nfundată	Curățați sau înlocuiți
	Senzorul de flacăra primește un semnal luminos extern în timpul secvenței de aprindere	Verificați luminile exterioare (soare, lămpi etc.)
	Unitate de comandă arzător defectă	Contactați personalul de service
	Nu era combustibil	Umpleți rezervorul
	Defecțiune la aprindere, electrozi murdari sau distanță incorectă	Curățați electrozii, contactați personalul de service dacă este necesar
Încălzițorul pornește, dar arderea nu este bună	Duză murdară sau blocate	Curățați sau înlocuiți
	Filtre î nfundate	Curățați sau înlocuiți
	Scurgeri în circuitul de combustibil	Verificați și eventual înlocuiți
	Pompa de ulei asigură presiune scăzută	Contactați personalul de service
Încălzițorul se oprește din cauza termostatului de siguranță	Aer de ardere insuficient	Curățați fotocelula și, dacă acest lucru nu este suficient, contactați personalul specializat
	Aer de ventilație insuficientă	Setare greșită a blocajului de aer
	Aparatul s-a supraîncălzit	Contactați personalul de service
	Termostat de siguranță defect	Contactați personalul de service

1. INSTRUCȚIUNI GENERALE DE SIGURANȚĂ

- NU UTILIZAȚI DISPOZITIVUL FĂRĂ CITIȚI ÎN ÎNTĂI ACESTE INSTRUCȚIUNI DE UTILIZARE.
- Sistemul electric la care este conectat aparatul trebuie realizat în conformitate cu legislația în vigoare. Ar trebui să existe un comutator diferențial magnetotermic în amonte de priză.
- Înainte de efectuarea oricăror lucrări de întreținere, scoateți și techerul din priză Trage.
- Înainte de a utiliza dispozitivul, verificați dacă cablul de conectare nu este deteriorat. Cablul nu trebuie să fie îndoit, întins, strivit sau deteriorat în alt mod.
- Cablul de conectare poate fi înlocuit numai de electricieni deveni.
- Folosiți numai cabluri de tip H07RN-F cu techer rezistent la stropire.
- Nu atingeți țevile de evacuare. Pericol de arsuri!
- Dispozitivele pot fi utilizate numai în scopuri comerciale deveni.

2. DESCRIEREA SUCCINTĂ A DISPOZITIVULUI

- Generator portabil de aer cald, alimentat cu ulei, cu:
 - Camera de ardere închisă și piesa de racord pentru un coș pentru evacuarea gazelor de evacuare la modelele cu coș
 - camera de ardere deschisă la modelele fără coș.

3. GHIDURI DE INSTALARE

3.1. Informații generale

- Aparatul poate fi pus în funcțiune numai de către personal instruit. Trebuie respectate instrucțiunile de utilizare furnizate de producător.
 - Dispozitivul trebuie instalat astfel încât personalul să nu fie periclitat de gazele de evacuare sau de fluxul de aer cald și, de asemenea, în așa fel încât să nu existe risc de incendiu
 - Dispozitivul nu trebuie instalat în apropierea materialelor combustibile, combustibililor sau în locuri unde există risc de incendiu sau explozie. • La instalarea dispozitivului
- cu și emineu în încăperi închise, încăperea trebuie să aibă un volum minim de 10 m³ per kW din puterea termică nominală instalată; În orice caz, prin uș și ferestre trebuie să se asigure o alimentare continuă și naturală cu aer proaspăt. Pentru a obține o ardere bună, trebuie avută o grijă deosebită pentru a garanta un volum de aer proaspăt de peste 80 m³/h din exterior.
- Dacă un dispozitiv fără coș de fum este utilizat în încăperi închise, încăperea trebuie să aibă un volum minim de 31 m³ per kW din puterea termică nominală instalată; În orice caz, prin uș și ferestre trebuie să se asigure o alimentare continuă și naturală cu aer proaspăt.

În plus, trebuie asigurat un schimb de aer de 2,5 ori volumul camerei pe oră. Pentru a realiza acest lucru, dacă este necesar, o deschidere la nivelul podelei și una la nivelul tavanului, fiecare dintre acestea trebuie să aibă o suprafață liberă de 0,01 m² per kW din capacitatea nominală de încălzire instalată, pentru alimentarea cu aer proaspăt.

- Dacă valorile maxime ale concentrației de substanțe toxice în zona de lucru sunt în limitele standardelor, iar procentul de O₂ este egal sau mai mare de 17%, nu există riscuri pentru sănătate asociate cu o concentrație prea mare de toxic. substanțe din aerul inhalat -aerul.

- Când utilizați dispozitivul, în zonele respective Sunt respectate normele aplicabile de securitate la incendiu. În orice caz, trebuie respectate următoarele distanțe de siguranță față de materiale sau componente inflamabile:

Latura: 0,60 m Partea admisie aer: 0,60 m
Sus: 1,50 m, partea de evacuare a aerului cald: 3,00 m

- În camera de instalare, tavanul și podeaua trebuie să fie realizate din materiale rezistente la foc și să respecte instrucțiunile aplicabile de protecție împotriva incendiilor.

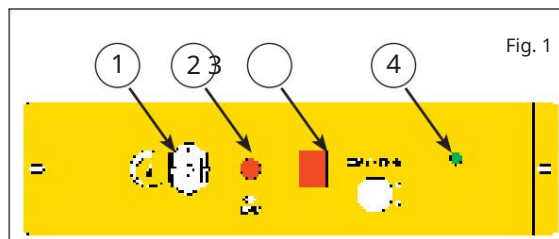
- În niciun caz, orificiile de admisie și evacuare ale generatorului de aer cald nu trebuie acoperite, nici măcar parțial.
 - Dispozitivul trebuie să fie fixat ferm.
 - Pentru dispozitivele fără coș de fum, este interzisă conectarea acestora la furtunuri sau conducte în scopul alimentării cu aer.
- Întreținere și controale
- Dispozitivul trebuie verificat de către un specialist în funcție de condițiile de lucru, în medie cel puțin o dată pe an.

- Persoanele responsabile cu exploatarea dispozitivului trebuie să se asigure înainte de punerea în funcțiune că nu există nerespectare evidentă a instrucțiunilor de utilizare și a normelor de siguranță și protecție.

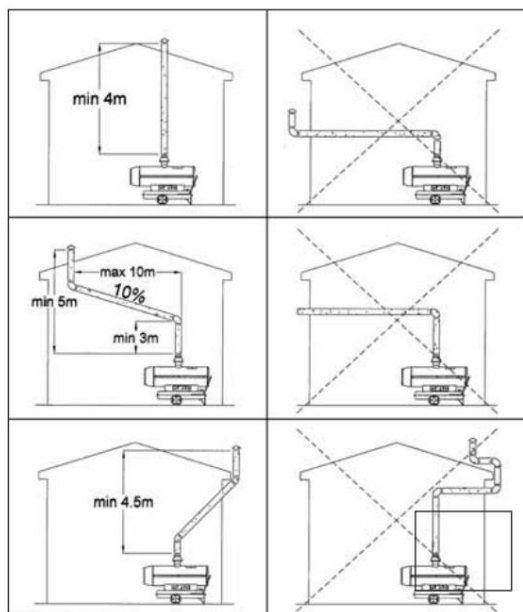
4. INSTRUCȚIUNI DE UTILIZARE

4.1 Punerea în funcțiune

- Aparatul este destinat funcționării fără termostat de cameră.
- Pentru a utiliza dispozitivul cu un termostat de cameră, scoateți și techerul fals din priză termostatului (Fig. 1 Nr. 1) și introduceți și techerul termostatului în priză corespunzătoare.



- Umpleți uleiul de încălzire curat în rezervorul de ulei al dispozitivului.
 - Introduceți și techerul într-o priză monofazată cu împământare 230 V - 50 Hz. Indicatorul luminos verde (Fig. 1 Nr. 4) indică faptul că dispozitivul este gata de funcționare.
 - Împământarea corectă este obligatorie.
 - Conectați dispozitivul cu coș de fum la un coș de fum existent sau evacuați gazele de eșapament în exterior folosind conducte de gaze arse. Pentru a obține un tiraj de cel puțin 0,1 m în conducta de gaze arse, este important să vă asigurați că conducta de gaze arse este instalată într-o direcție ascendentă. Nu trebuie să existe genunchi sau îndoiri în primii trei metri ai țevii de evacuare. Când utilizați dispozitivul în încăperi închise fără și emineu, trebuie respectate instrucțiunile de instalare din § 4.
 - Dacă este conectat un termostat de cameră, acesta trebuie setat la maxim temperatura posibilă poate fi setată.
 - Puneți comutatorul (Fig. 1 Nr. 3) pe „ON”.
 - Setați termostatul la temperatura dorită.
- Nu conectați mai multe dispozitive la același termostat de cameră conectați.



PERICOL!

Este normal ca dispozitivele cu duze încălzite să nu pornească imediat și să se blocheze pentru câteva momente în timpul proceselor inițiale de aprindere; Cu toate acestea, acest lucru nu înseamnă că dispozitivul este defect.

4.2. Punere în funcțiune manuală și de siguranță

- Dispozitivul are un comutator iluminat pentru punerea în funcțiune manuală. Dacă dispozitivul funcționează defectuos, indicatorul luminos roșu (Fig. 1 Nr. 2) se aprinde. În acest caz, apăsați butonul RESET pentru a reporni dispozitivul (vezi și sub „Rezolvarea problemelor”).
- Aparatul este prevăzut și cu un termostat de siguranță cu pornire manuală, situat pe camera de ardere și accesibil prin clapeta de control superior. Dacă termostatul de siguranță de mai sus răspunde, și techerul trebuie scos; Abia atunci se deschide clapeta de control și se apasă butonul central de pe termostat.

4.3. Dezafectarea.

- Puneți întrerupătorul în poziția „OPRIT” și stingeți flacăra. Ventilatorul continuă să funcționeze aproximativ 1'45" pentru a răci generatorul de aer cald: dispozitivul se oprește automat când timpul înscris pe card se termină.

Apoi și techerul poate fi scos. • Nu deschideți niciodată generatorul de aer cald trăgându-l afară

Oprțiți și techerul de la rețea.

- Cantitatea mare de căldură reziduală ar putea deteriora dispozitivul sau, în orice caz, poate acționa termostatul de siguranță, făcând dispozitivul inoperabil.

5. ÎNTREȚINERE

- Lucrările de întreținere trebuie efectuate numai cu techerul scos din priză.
- Întreținerea trebuie efectuată de profesioniști (vezi de asemenea §7).
- Dispozitivul trebuie verificat și curățat complet o dată pe an pentru a asigura arderea corespunzătoare și o durată lungă de viață. • Următoarele trebuie curățate la intervale

regulate:

- injectorul de ulei și filtrul asociat;
- filtrul pompei de ulei de încălzire
- insertia filtrului rezervorului de ulei;
- electrozii;
- paletele ventilatorului;
- interiorul dispozitivului (utilizați aer comprimat);
- fotorezistorul cu alcool etilic.
- Verificați starea cablurilor și a conexiunilor electrice la intervale regulate. • Verificați starea filtrului de ulei la intervale regulate și înlocuiți-l dacă este necesar.

6. DEFUNȚIONĂRI

PERTURBARE	CAUZĂ	ELIMINARE
Dispozitivul nu pornește	Fară electricitate	Verificați întrerupătorul de alimentare și cablul de alimentare
	Cablul deteriorat sau siguranța arsă	Solicitați înlocuirea de un specialist
	Termostatul de cameră setat prea scăzut	Setați termostatul la o temperatură mai mare
	Și techerul oarbă nu este introdus	Introduceți mufa oarbă
	Termostatul de siguranță a oprit dispozitivul	Deblocați termostatul de siguranță apăsând butonul
Dispozitivul pornește, flacăra se aprinde, dar dispozitivul funcționează defectuos	Fotorezistor murdar sau defect	Curățați și înlocuiți
	Cardul de control al flăcării este defect	Apelați la expert
Dispozitivul pornește, Flacăra nu se aprinde și dispozitivul pornește Perturbare	Duza arzătorului înfundată	Curățați și înlocuiți
	Fotorezistor de la sursa de lumină exterioară perturbat (lumină externă)	Verificați
	Cardul de control al flăcării este defect	Apelați la expert
	Lipsește uleiul de încălzire	Umpleți rezervorul
	Dispozitiv de aprindere defect sau electrozii îndoșiți, murdari sau deteriorați	Curățați și sau contactați un profesionist
Dispozitivul pornește, dar arderea nu este satisfăcătoare	Duza arzătorului murdară sau parțial blocată	Curățați și înlocuiți
	Filtrul de ulei de încălzire este înfundat	Curățați și înlocuiți
	Scurgeri de conducte de ulei	Verificați conductele de ulei și, dacă este necesar, înlocuiți
	Pompa de ulei oferă prea puțină presiune	Solicitați repararea defectului de către un specialist
	Nu există aer pentru ardere	Asigurați-vă că placa deflectoră este reglată corect Verificați dacă sunt menținute condițiile de ventilație specificate în încăperea
	Ventilație defectă	Contactați un profesionist
Dispozitivul se oprește, acolo Intervine termostatul de siguranță	Supraîncălzirea generatorului de aer cald Termostat de siguranță defect	Apelați la expert

1. REGULI GENERALE DE SECURITATE

- NU UTILIZAȚI APARAMENTUL FĂRĂ CITIȚI ÎN INSTRUCȚIUNI CONȚINUTE ÎN ACEST MANUAL.
- Instalația electrică la care este conectat aparatul trebuie realizată în conformitate cu reglementările în vigoare. Vă recomandăm să asigurați un întrerupător diferențial în amonte de priza de alimentare.
- Înainte de a efectua orice operațiune de întreținere, trebuie să deconectați dispozitivul.
- Înainte de a utiliza dispozitivul, verificați starea cablului de alimentare. Acesta nu trebuie să fie îndoit, întins sau zdrobit și în niciun caz nu trebuie deteriorat în niciun fel.
- Cablul de alimentare trebuie înlocuit numai de personal autorizat. • Trebuie folosit doar un cablu de tip H07RN-F cu mufă protejată împotriva stropirii cu apă.
- Nu atingeți conducta de evacuare a gazelor de ardere; risc de arsuri!
- Aparatul trebuie utilizat numai pentru uz profesional.

2. DESCRIEREA DISPOZITIVULUI

- Generator mobil de aer cald alimentat cu ulei cu cameră de ardere închisă și conductă de conectare la un coș de fum pentru evacuarea fumului (modele cu coș de fum).
- camera de ardere deschisă (modele fara cos)

3. INSTRUCȚIUNI POUR L'INSTALLATION

3.1. Instrucțiuni generale

- Dispozitivul trebuie utilizat numai de personal instruit în prealabil în utilizarea sa. Este imperativ să urmați instrucțiunile furnizate de producător.

- Aparatul trebuie instalat astfel încât Personalul să nu fie expus riscurilor cauzate de gazele de ardere sau de evacuarea aerului fierbinte și să nu existe risc de incendiu. • Este interzisă instalarea dispozitivului în apropierea materialelor inflamabile sau în spații unde există risc de incendiu sau explozie.

- În cazul în care aparatul cu coș de fum este utilizat în spații închise, incinta trebuie să aibă un volum minim de 10 m³ pe kW de putere utilizată și pentru a asigura o ardere bună, o alimentare constantă cu aer proaspăt de 80 m³/h. • Dacă aparatul fara cos este folosit in

spații închise, incinta trebuie să aibă un volum minim de 31 m³ pe kW de putere utilizată și trebuie asigurată o circulație constantă a aerului proaspăt corespunzător de 2,5 ori volumul incintei. Pentru a obține acest lucru, este necesar să se prevadă, dacă este necesar, o deschidere inferioară pentru intrarea aerului și o deschidere superioară pentru evacuarea aerului, fiecare dintre aceste deschideri trebuie să aibă o suprafață liberă de cel puțin 0,01 m² per kW de putere utilizată.

- În cazul în care valorile maxime ale concentrației elementelor toxice în camera de lucru rămân în limitele planificate și procentul de O₂ este egal sau mai mare de 17%, nu va exista niciun risc pentru sănătate ca urmare a unei concentrații excesive de elemente toxice în aerul inspirat.

- Pentru utilizarea acestor aparate în sectoarele construcției și agricultura trebuie respectate măsurile de siguranță în vigoare în fiecare dintre aceste sectoare. În special, trebuie respectate următoarele distanțe de siguranță față de materiale sau materiale inflamabile:

Lateral:	0,60 m pe partea de intrare a aerului:	0,60 m
De mai sus :	1,50 m pe partea de evacuare a aerului cald:	3,00 m

În încăperea în care este instalat dispozitivul, podeaua și tavanul trebuie să fie realizate din materiale ignifuge care respectă regulile de protecție împotriva incendiilor.

- Secțiunile de admisie și de evacuare a aerului nu trebuie să fie niciodată blocate, nici măcar parțial, din orice motiv.
- Aparatul trebuie instalat într-o poziție stabilă.
- Conectarea dispozitivelor fără coș de fum la canalele de suflare este interzisă.

Întreținere și verificări

- În funcție de condițiile de utilizare și cel puțin în o dată pe an,

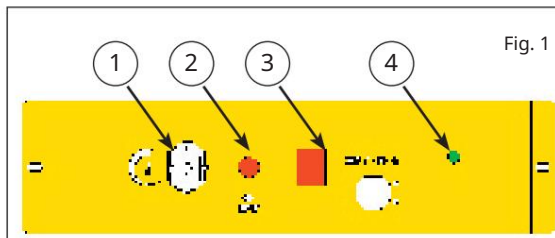
aparatul trebuie verificat de către tehnicieni de specialitate.

- Persoanele responsabile cu utilizarea aparatului trebuie să verifice înainte de punerea în funcțiune a acestuia să nu existe nerespectare evidentă a regulilor de utilizare, siguranță și protecție.

4. INSTRUCȚIUNI DE UTILIZARE

4.1 Introducere

- Dispozitivul este proiectat să funcționeze fără termostat de cameră. Pentru a opera dispozitivul cu un termostat de cameră, trebuie să scoateți capacul de protecție de la priza termostatică (fig.1 Nr. 1) și să îl înlocuiți cu ștecherul corespunzător al termostatului cu fir.



- Umpleți rezervorul aparatului cu combustibil curat. Conectați ștecherul la o priză monofazată de 230 V ~ 50 Hz + Pământ. Lampa verde (fig.1 Nr. 4) aprinsă indică faptul că dispozitivul este pornit.

- Legarea la pământ este obligatorie conform standardelor în vigoare. Dacă este necesar, conectați dispozitivul la un coș sau conductă pentru evacuarea fumului către exterior. Pentru a obține un tiraj de cel puțin 0,1 mbar în conductă, traseul fumului trebuie să fie în sus. În plus, prezența cotelor în prima parte a tubulaturii trebuie evitată pentru minim 3 m. Pentru funcționarea dispozitivului în spații închise fără coș, consultați instrucțiunile de instalare (§ 4).

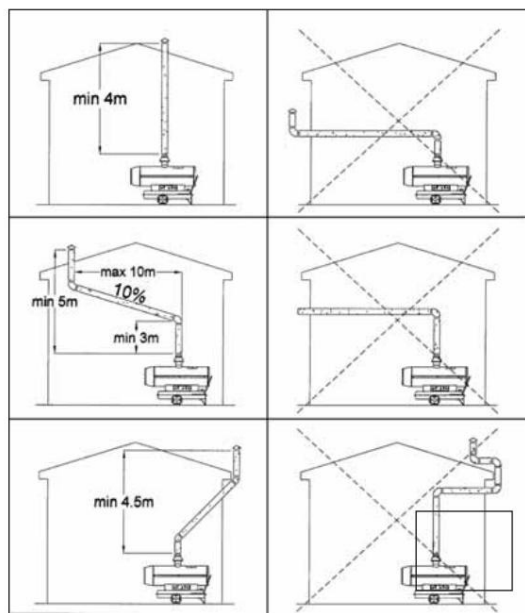
- Dacă termostatul de cameră este conectat, setați-l la temperatura maximă

- Puneți întrerupătorul (fig. 1 Nr. 3) în poziția „ON”.
- Setați termostatul la temperatura dorită.
- Modele cu coș de fum: conectați aparatul la un coș de fum sau conductă pentru evacuarea fumului către exterior. Pentru a obține un tiraj de cel puțin 0,1 mbar în conductă, este necesar ca fumul să circule în sus. În plus, prezența cotelor în prima parte a tubulaturii trebuie evitată pentru minim 3 m. Pentru funcționarea dispozitivului în spații închise fără coș, consultați instrucțiunile de instalare (§ 4).

- Dacă termostatul de cameră este conectat, setați-l la temperatura maximă.

Puneți comutatorul (fig. 1 Nr. 3) în poziția „ON”.

- Setați termostatul la temperatura dorită • Nu conectați mai multe dispozitive la același termostat.



ATENȚIE !

LA MODELELE ECHIPATE CU DUZĂ DE ÎNCĂLZIRE, ESTE NORMAL CA APARATUL NU PORNEȘTE IMEDIAT ȘI ACEST ACEST NU TREBUIE CONSIDERAT CA O DEFECTĂ DE FUNCȚIONARE.

4.2. Resetare manuală și resetare a termostatului
Securitate.

- Dispozitivul este echipat cu un buton indicator de resetare manuală (RESET) (fig. 1 Nr. 2) Când dispozitivul intră în modul de siguranță, indicatorul luminos roșu de pe butonul (fig. 1 Nr. 2) se aprinde. În acest caz, trebuie să apăsați butonul RESET pentru a reporni dispozitivul (vezi și paragraful „Rezolvarea problemelor”).
- Aparatul este prevăzut și cu un termostat de siguranță cu resetare manuală pus în contact cu camera de ardere. Poate fi rearmat prin deschiderea trapei de inspecție. Dacă termostatul de siguranță s-a declanșat, deconectați aparatul, deschideți trapa de inspecție de pe capacul superior și apăsați butonul de resetare.

4.3 Oprire.

- Puneți comutatorul în poziția „OPRIT”. Ventilatorul continuă să funcționeze aproximativ 1'45" pentru a răci camera, iar după acest timp, dispozitivul se oprește automat.

Nu opriți niciodată generatorul prin deconectarea și techerului de alimentare.

Excesul de căldură rezultată ar putea deteriora componentele electrice și, în orice caz, poate activa termostatul de siguranță.

5. ÎNTREȚINERE.

- Nu efectuați lucrări de întreținere fără a deconecta mai întâi sursa de alimentare.
- Întreținerea trebuie efectuată numai de către tehnicieni autorizați (vezi și §7).
- O dată pe an, dispozitivul trebuie curățat complet pentru a asigura o funcționare de calitate pe o perioadă lungă de timp.
Curățati periodic:
duza precum și filtrul de combustibil.
filtrul pompei de combustibil.
prefiltrul la umplerea rezervorului.
electrozii și poziționarea acestora.
palele ventilatorului.
în interiorul aparatului prin suflarea de aer comprimat.
fotocelula folosind alcool etilic.
- Verificați periodic starea cablurilor și a conexiunilor electrice.
- Verificați periodic starea filtrului de combustibil în locul său dacă este necesar.

6. SOLUȚIA PROBLEMELOR

PROBLEME	ORIGINE	SOLUȚIE
Aparatul nu pornește	Fara putere	Verificați întrerupătorul și sursa de alimentare din amonte
	Cablu deteriorat sau siguranță arsă	Solicitați-l înlocuit de un tehnician autorizat
	Termostatul de cameră setat prea scăzut	Setați termostatul la o temperatură mai ridicată
	Capacul de protecție (schunt) al prizei termostatică nu este montat	Puneți capacul de protecție în priză termostatică
	Termostatul de siguranță a fost activat	Resetați termostatul de siguranță
Aparatul pornește, arzătorul se aprinde apoi aparatul intră în modul de siguranță	Fotocelula murdară sau defectă	Curățați sau înlocuiți
	Unitate electronică de comandă pentru funcționarea arzătorului defectă	Contactați un tehnician autorizat
Aparatul pornește, dar nu și arzătorul aparatul intră în siguranță	Duza înfundată	Curățați sau înlocuiți
	Fotocelula înconștientă de lumina parazită	Verificați
	Unitate electronică de comandă pentru funcționarea arzătorului defectă	Contactați un tehnician autorizat
	trecerea combustibilului	Curățați sau contactați
	Defecțiuni de alimentare sau electrozi poziționați încorect, murdari sau deteriorați	Tehnician autorizat
Aparatul pornește, dar arderea nu este bună	Duza înfundată sau parțial înfundată	Curățați sau înlocuiți
	Filtre de combustibil înfundate	Curățați sau înlocuiți
	Prize de aer în alimentarea cu combustibil	Verificați și eventual schimbați conductele
	Pompa de combustibil oferă o presiune mică	Contactați un tehnician autorizat
	Lipsa aerului pentru ardere	Verificați dacă reglarea aerului de admisie a arzătorului este corectă Verificați dacă condițiile de ventilație necesare în încăperea sunt corecte
	Ventilație defectuoasă	Contactați un tehnician autorizat
Dispozitivul intră prea devreme în modul de siguranță din cauza termostatului de siguranță	Supraîncălzirea dispozitivului Termostat de siguranță defect	Contactați un tehnician autorizat

1. REGULI GENERALE DE SIGURANȚĂ

• NU UTILIZAȚI APARATUL FĂRĂ CITIȚI ÎN ÎNTÂI INSTRUCȚIUNILE CONȚINUTE ÎN ACEST MANUAL.

• Sistemul electric la care este conectat aparatul trebuie realizat în conformitate cu legile în vigoare. Se recomandă prezența unui întrerupător magnetotermic diferențial în amonte de priză.

• Înainte de a efectua orice lucrări de întreținere, deconectați și techer de la priză.

• Înainte de a utiliza aparatul, verificați starea cablului de alimentare. Nu trebuie să fie îndoit, întins, zdrobit sau deteriorat în niciun fel.

• Cablul de alimentare trebuie înlocuit numai de personal specializat.

• Utilizați numai un cablu de tip H07RN-F cu mufă protejată împotriva stropilor de apă.

• Nu atingeți conducta de evacuare a gazelor de eșapament. Risc de opărire tatură!

• Aparatul trebuie instalat exclusiv pentru uz industrial.

2. DESCRIEREA APARATULUI

• Generator mobil de aer cald diesel cu:

- camera de ardere închisă și conducta de legătură la acoș de fum pentru evacuarea fumului la modelul cu coș de fum
- cameră de ardere deschisă la modelul fără coș de fum.

3. INSTRUCȚIUNI DE INSTALARE

3.1. Instrucțiuni generale

• Aparatul trebuie utilizat numai de către personal instruit în utilizarea sa. Trebuie respectate instrucțiunile de utilizare furnizate de producător.

• Aparatul trebuie instalat astfel încât personalul să nu fie supus pericolului din cauza gazelor de evacuare sau a fluxului de aer cald și să nu existe risc de incendiu. • Este interzisă instalarea aparatului în prezența materialelor inflamabile sau combustibile sau în locuri unde există risc de incendiu sau explozie. • Dacă aparatul cu semineu este folosit în medii închise, încăperea trebuie să aibă un

volum minim de 10 mc pentru fiecare KW de putere termică nominală instalată și în orice caz trebuie garantată circulația aerului stabilă și naturală prin usi și ferestre. În special, pentru o ardere bună, trebuie garantat un debit de aer mai mare de 80 m³/h din exterior.

• Dacă un aparat fără coș de fum este utilizat în medii închise, încăperea trebuie să aibă un volum minim egal cu 31 m³ pentru fiecare KW de putere termică nominală instalată și în orice caz trebuie garantată o circulație stabilă și naturală a aerului prin usi și ferestre. . Mai mult, trebuie garantat un schimb orar de aer de 2,5 ori volumul camerei. Pentru a realiza acest lucru, dacă este necesar, trebuie prevăzute o deschidere la nivelul podelei pentru intrarea aerului și o deschidere la nivelul tavanului, fiecare cu o suprafață liberă de cel puțin 0,01 m² pentru fiecare KW de putere termică nominală instalată.

• Dacă valorile maxime ale concentrației de substanțe toxice în mediul de lucru se încadrează în limitele normale și procentul de O₂ este egal sau mai mare de 17%, nu există riscuri pentru sănătate datorită unei concentrații excesive de substanțe toxice în aerul respirat.

• La utilizarea aparatului trebuie respectate măsurile de securitate la incendiu în vigoare în sectoarele respective. Cu toate acestea, trebuie respectate următoarele distanțe de siguranță față de materialele sau componentele inflamabile sau combustibile:

Lateral: 0,60 m pe partea de intrare a aerului 0,60 m
Superior: 1,50 m pe partea de evacuare a aerului cald: 3,00 m

• În încăperea în care este instalat aparatul, podelele și tavanele trebuie să fie realizate din material ignifug și să respecte normele de securitate la incendiu.

• Secțiunile de admisie și de evacuare a aerului ale generatorului nu trebuie niciodată obturate, nici măcar parțial, din orice motiv.

- Aparatul trebuie instalat într-o poziție stabilă.
- Racordarea la țevi sau țevi este interzisă la aparatele fără coșuri de fum conducte pentru transportul aerului cald.

Întreținere și verificări

• În funcție de condițiile de lucru, în medie cel puțin o dată pe an, aparatul trebuie verificat de către personal specializat.

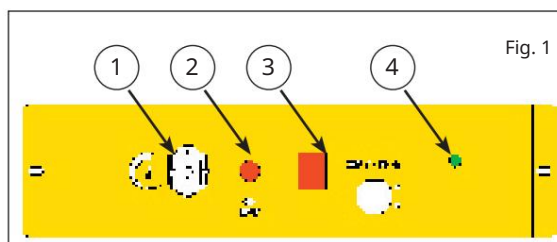
• Persoanele responsabile cu utilizarea aparatului trebuie să verifice înainte de a-l pune în funcțiune dacă nu există nerespectări evidente în respectarea regulilor de utilizare, siguranță și protecție.

4. INSTRUCȚIUNI DE UTILIZARE

4.1 Pornire

• Aparatul este configurat pentru funcționare fără termostat de mediu inconjurator.

Pentru a utiliza aparatul cu termostatul de cameră, scoateți capacul de protecție al prizei termostatului (fig.1 n.1) și introduceți și techerul termostatului în priză.

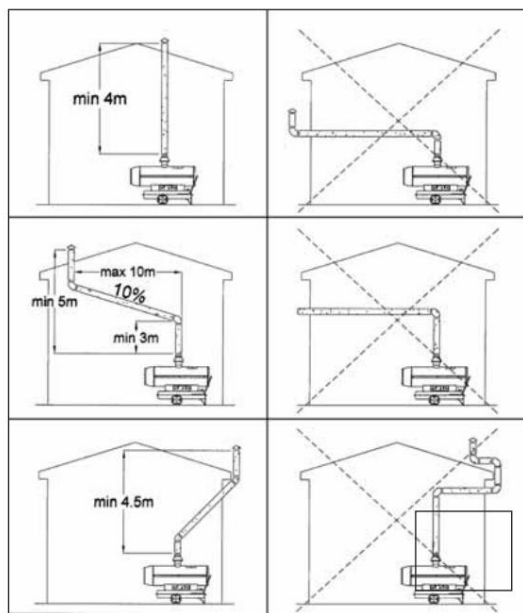


- Umpleți rezervorul aparatului cu motorină curată.
- Conectați și techerul la o priză monofazată cu împământare de 230 V - 50 Hz. Lumina verde (fig. 1 n°4) aprinsă indică faptul că aparatul este sub tensiune.

• Aparatul trebuie împământat în conformitate cu reglementările în vigoare.

• Pentru generatoarele cu coș de fum, conectați generatorul la un posibil coș de fum sau la o conductă de evacuare a fumului în aer liber. Pentru a obține un tiraj de cel puțin 0,1 mbar în conducta de fum este necesar ca traiectoria fumului să fie efectiv în sus. Evitați să aveți coturi sau coturi în prima secțiune a conductei pe cel puțin 3 m. Pentru a utiliza aparatul în încăperi închise fără coș, consultați instrucțiunile de instalare (§ 4).

- Dacă există un termostat de cameră, reglați-l la temperatură maximă.
- Deplasați întrerupătorul (fig.1 n°3) în poziția „ON”.
- Reglați termostatul la temperatura dorită.
- Nu conectați mai multe aparate la același termostat de cameră.



ATENȚIE!

La modelele cu duza incalzita faptul ca generatorul nu porneste imediat sau se opreste cateva momente in primele faze de lucru este normal si nu trebuie considerat ca un defect de functionare.

4.2. Resetare manuală și resetare de siguranță

- Aparatul este echipat cu un buton de resetare manuală. Când aparatul se blochează, se aprinde ledul roșu de pe buton (fig. 1 n°2). În acest caz, apăsați butonul RESET pentru a reporni aparatul (vezi și paragraful „Depanare”).
- Aparatul este echipat și cu un termostat de siguranță cu resetare manuală plasat în contact cu camera de ardere, accesibil prin usa de inspectie superioară. Dacă acesta din urmă intervine, deconectați generatorul, deschideți ușa de inspectie și apăsați butonul termostatului central.

4.3. Închide.

- Mutați întrerupătorul în poziția „OPRIT”, stingând flacăra. Ventilatorul va continua să se rotească aproximativ 1' și 45" pentru a răci generatorul: aparatul se oprește automat când se termină acest timp setat pe placa electronică. Apoi puteți deconecta și techerul de alimentare.

Nu opriți și niciodată generatorul prin deconectarea și techerului de alimentare.

Căldura reziduală puternică ar putea deteriora echipamentul sau, în orice caz, poate provoca intervenția termostatului de siguranță, făcând mașina inactivă.

5. ÎNTREȚINERE

- Nu efectuați operațiuni de întreținere fără a deconecta mai întâi și techerul de alimentare.
- Întreținerea trebuie efectuată de personal specializat (vezi și 57).
- O dată pe an, aparatul trebuie verificat și curățat complet pentru a permite o ardere bună și o durată lungă de viață. • Curățarea periodică:

duza de injecție diesel și filtrul acesteia;

Filtrul pompei de motorină

cartușul filtrant al rezervorului;

electrozii;

palele ventilatorului;

interiorul aparatului, folosind aer comprimat;

fotorezist cu alcool etilic.

- Verificați periodic starea cablurilor și conexiunilor electrice.
- Verificați periodic starea filtrului de motorină și înlocuiți-l dacă este necesar.

6. DEPANARE

PROBLEMĂ	CAUZĂ	SOLUȚIE
Generatorul nu pornește	Pana de curent	Verificați întrerupătorul principal și linia de alimentare
	Cablu defect sau siguranță arsă	Solicitați înlocuirea de un tehnician specializat
	Termostatul de cameră setat prea scăzut	Reglați termostatul la o temperatură mai ridicată
	Capacul de protecție al prizei termostatului nu este introdus	Introduceți capacul de protecție în priză termostat
	Termostatul de siguranță s-a declanșat	Deblocați termostatul de siguranță acționând pe butonul corespunzător
Aparatul pornește, flacăra se aprinde și apoi se blochează	Fotorezistor murdar sau defect	Curățați și înlocuiți
	Placă de control a flăcării defectă	Contactați personal specializat
Aparatul pornește, flacăra nu se aprinde și aparatul se blochează	Duza arzătorului infundată	Curățați și înlocuiți
	Fotorezistor perturbat de lumină străină (lumină parazită)	A verifica
	Placă de control a flăcării defectă	Contactați personal specializat
	Lipsa motorinei	Umpleți rezervorul
	Defecțiuni la aprindere sau electrozii în poziție incorectă, murdari sau deteriorați	Curățați și sau contactați personal specializat
Aparatul pornește, dar arderea nu este bună	Duza infundată sau parțial infundată	Curățați și înlocuiți
	Filtre de combustibil infundate	Curățați și înlocuiți
	Scurgeri în conductele de motorină	Verificați și înlocuiți conductele de motorină dacă este necesar
	Pompa de motorină oferă o presiune mică	Contactați personal specializat
	Lipsa aerului de ardere	Verificați dacă clapeta de aer este în poziție corectă Verificați dacă sunt respectate cerințele de ventilație ale încăperii
	Ventilație defectă	Contactați personal specializat
Aparatul se oprește din cauza intervenției termostatului de siguranță.	Supraîncălzirea excesivă a generatorului Termostat de siguranță defect	Contactați personal specializat

1. REGULI GENERALE DE SIGURANȚĂ

• NU UTILIZAȚI DISPOZITIVUL FĂRĂ A FI CITIT ÎNȚĂI

INSTRUCȚIUNI CONȚINUTE ÎN ACEST MANUAL.

- Instalația electrică la care este conectat aparatul trebuie realizată în conformitate cu legile în vigoare. Se recomandă prezența unui comutator magneto-termic diferențial înainte de priză de curent.

- Înainte de a efectua orice tip de intervenție de întreținere, scoateți și techerul din priză

- Înainte de a utiliza dispozitivul, verificați starea cablului de alimentare. Nu trebuie să fie îndoit, întins, zdrobit sau

orice mod deteriorat.

- Cablul de alimentare trebuie înlocuit numai de personal calificat.

- Utilizați numai un cablu de tip H07RN cu mufă protejată.

impotriva

stropi de apă.

- Nu atingeți conducta de evacuare a gazului de evacuare. Pericol de arsuri!

- Aparatul trebuie instalat exclusiv pentru uz industrial.

2. DESCRIEREA APARATULUI • Generator

mobil de aer cald diesel cu:

- camera de ardere închisă și conductă de racordare la un coș pentru evacuarea fumului (la modelul cu coș).

- camera de ardere deschisă (la modelul fără coș).

3. INSTRUCȚIUNI DE INSTALARE

3.1. Instrucțiuni generale • Aparatul

trebuie exploatat numai de către personal care a fost instruit în utilizarea sa. Trebuie respectate instrucțiunile furnizate de producător.

- Aparatul trebuie instalat astfel încât personalul să nu fie expus pericolului din cauza gazelor de evacuare sau a fluxului de aer cald și în așa fel încât să nu existe pericol de incendiu. Este interzisă instalarea aparatului în prezența materialelor inflamabile sau în locuri unde există risc de incendiu sau explozie.

- Dacă aparatul cu coș este folosit pentru încălzirea unor medii închise încăperea trebuie să aibă un volum minim de 10 mc pentru fiecare KW de putere termică nominală instalată și în orice caz este necesar să se asigure o circulație stabilă și stabilă a aerului natural prin uși și ferestre. În special, pentru o ardere bună, trebuie garantat un debit de aer din exterior mai mare de 80 m³ / h.

- Dacă aparatul fără coș este folosit pentru încălzirea unor medii închise încăperea trebuie să aibă un volum minim de 31 mc pentru fiecare KW de putere termică nominală instalată și în orice caz este necesar să se asigure o circulație stabilă și stabilă a aerului natural prin uși și ferestre. În special, pentru o ardere bună trebuie garantată o schimbare a aerului de 2,5 ori volumul încăperii. Pentru a obține acest lucru, dacă este necesar, trebuie prevăzută o deschidere la nivelul podelei pentru intrarea aerului și o deschidere la nivelul tavanului, fiecare cu o suprafață liberă de cel puțin 0,01 m² pentru fiecare KW de putere termică nominală instalată.

- Dacă valorile concentrației maxime ale substanțelor toxice se încadrează în limitele mediului de lucru și procentul standard de O₂ este egal sau mai mare de 17%, nu există riscuri pentru sănătate datorită unei concentrații excesive de substanțe toxice în aerul respirat.

- Pentru utilizarea aparatului trebuie respectate măsurile de securitate la incendiu în vigoare în sectoarele respective. În special, următoarele distanțe de siguranță trebuie respectate cu privire la materialele sau componentele inflamabile sau combustibile:

Latura: 0,60 m Latura intrare aer: 0,60 m

Sus: 1,50 m Partea de evacuare a aerului cald: 3,00 m

- În locul unde este instalat aparatul, podeaua și tavanul trebuie să fie realizate din materiale ignifuge și în conformitate cu standardele de siguranță anti-foc.

- Aparatul trebuie instalat într-o poziție stabilă.

- Conectarea la conducte este interzisă la aparatele fără coș de fum sau canale pentru transportul aerului cald.

Întreținere și controale

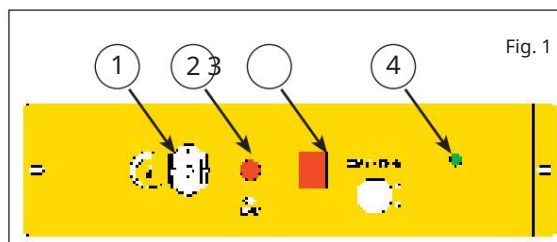
- În funcție de condițiile de lucru, cel puțin o dată pe an, aparatul trebuie verificat de către personal specializat.
- Persoanele însărcinate cu utilizarea aparatului trebuie să verifice, înainte de punerea în funcțiune, respectarea tuturor regulilor de utilizare, siguranță și protecție.

4. INSTRUCȚIUNI DE UTILIZARE

4.1 Punerea în funcțiune

- Mașina este pregătită pentru funcționare fără termostat mediu inconjurator.

Pentru a utiliza aparatul cu un termostat de cameră, scoateți și capacul de protecție de la priză termostatului (fig. 1 nr. 1) și introduceți și techerul termostatului în priză. Pentru funcționarea fără termostat de cameră, este necesar ca capacul de protecție al prizei termostatului să fie plasat pe priză.



- Umpleți rezervorul aparatului cu motorină curată. • Conectați și techerul la o priză monofazată cu împământare de 230 V ~ 50 Hz. Indicatorul luminos verde (fig. 1 n. 4) aprins indică faptul că dispozitivul este alimentat. • Aparatul trebuie conectat la pământ în conformitate cu

reglementările actuale

Pentru generatoarele cu coș de fum, conectați dispozitivul cu un coș de fum sau cu o conductă pentru a evacua fumul în aer liber. Pentru a obține un tiraj de cel puțin 0,1 mbar în conducta de fum, este necesar ca traiectoria fumului să fie efectiv în sus.

Evitați cel puțin în coturile sau curbele în prima secțiune a conductei minus 3 m.

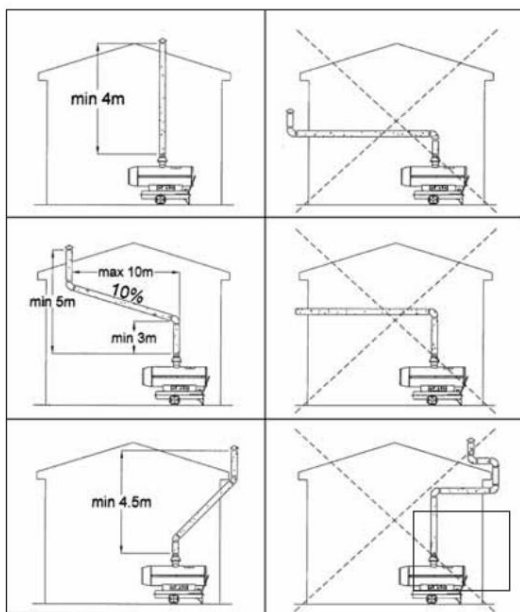
Pentru funcționarea aparatului în încăperi închise fără coș, instrucțiunile de instalare consultate (§ 4).

- Dacă este prezent un termostat de cameră, setați-l la temperatura maximă.

- Puneți întrerupătorul (fig. 1 nr. 3) în poziția „ON”.

- Reglați termostatul la temperatura dorită.

- Nu conectați multe dispozitive la același termostat de cameră.



ATEN ȚIE!

La modelele cu duză încălzită, este normal ca generatorul să nu pornească imediat sau să se oprească câteva secunde în timpul primelor faze de lucru și acest lucru nu trebuie considerat o defecțiune.

4.2. Resetare manuală și resetare de siguranță

Dispozitivul este echipat cu un buton indicator de resetare manuală.

Când dispozitivul se blochează, indicatorul roșu de pe buton (fig. 1 nr. 2) se aprinde. În acest caz, apăsați butonul RESET pentru a reactiva dispozitivul (vezi și paragraful „Depanare”).

Aparatul este prevăzut și cu un termostat de siguranță cu resetare manuală în contact cu camera de ardere, accesibil prin fereastra de inspecție superioară. În caz de intervenție, deconectați sursa de alimentare a generatorului, deschideți fereastra de inspecție și apăsați butonul central de pe ter-

trebuit.

4.3. Oprit.

Puneți întrerupătorul în poziția „OPRIT”, stingând flacăra. Ventilatorul va continua să se rotească aproximativ 1' și 45" pentru a răci generatorul: dispozitivul se oprește numai când se termină acest timp programat pe cardul electronic. Pinul de alimentare poate fi apoi deconectat.

Nu opriți niciodată generatorul prin deconectarea pinului de alimentare.

Căldura reziduală puternică ar putea distruge echipamentul sau în orice caz declanșează termostatul de siguranță, făcând mașina inactivă.

5. ÎNTREȚINERE

- Nu efectuați intervenții de întreținere fără a scoate mai întâi techerul de alimentare.
- Întreținerea trebuie efectuată de personal specializat (vezi și §7).
- O dată pe an, aparatul trebuie curățat complet pentru a permite ardere bună și durată lungă de viață. • Curățati periodic:

duza de injecție diesel și filtrul aferent;
filtrul pompei de motorină;
cartușul filtrant al rezervorului;
electrozii;
palele ventilatorului;
interiorul dispozitivului, folosind aer comprimat;
fotorezist cu alcool etilic.

- Verificați periodic starea cablurilor și conexiunilor electrice.
- Verificați periodic condițiile filtrului de motorină și, dacă este necesar, înlocuiți-l.

6. DEPANARE

PROBLEMĂ	CAUZĂ	SOLUȚIE
Generatorul nu pornește	Lipsă de putere	Verificați întrerupătorul principal și linia de alimentare
	Cablu defect sau siguranță arsă	Solicitați înlocuirea cablului de către un tehnician specializat
	Termostatul de cameră setat prea scăzut	Setați termostatul la o temperatură mai ridicată
	Capota de protecție a prizei termostatului nu este atașată	Puneți hota de protecție și priza termostatului
	Termostatul de siguranță a intervenit	Deblocați termostatul de siguranță
Dispozitivul este pus în pornește, flacăra se aprinde și aparatul se blochează	Fotorezistor murdar sau defect	Curățați sau înlocuiți
	Card de control al flăcării defect	Contactați personal specializat
Aparatul pornește, flacăra nu se aprinde și aparatul se blochează.	Duza arzătorului infundată	Curățați sau înlocuiți
	Fotorezistență perturbată de lumina străină (lumină falsă)	A verifica
	Card de control al flăcării defect	Contactați un tehnician specializat
	Lipsa motorinei	Umpleți rezervorul
	Defect de aprindere sau electrozi în poziție greșită, murdari sau deteriorați	Curățați sau consultați personal specializat
Aparatul pornește, dar arderea nu este bună	Duză infundată sau parțial infundată	Curățați sau înlocuiți
	Filtre de motorină atasate	Curățați sau înlocuiți
	Scurgeri în conductele de motorină	Verificați și eventual schimbați conductele de motorină
	Pompa de motorină oferă o presiune mică	Contactați personal specializat
	Lipsa aerului de ardere	Verificați dacă dispozitivul de închidere a aerului este în poziție corectă Verificați dacă cerințele de ventilație ale spațiilor sunt îndeplinite.
	Ventilație defectă	Contactați personal specializat
Aparatul se blochează prea devreme pentru ca termostatul să intervină	Supraîncălzirea excesivă a generatorului Termostat de siguranță defect	Contactați personal specializat

1. REGULI GENERALE DE SIGURANȚĂ

Este interzisă utilizarea dispozitivului fără prealabil

familiarizați-vă cu instrucțiunile conținute în acest manual. Sistemul de alimentare la care este conectat dispozitivul trebuie să fie în conformitate cu instrucțiunile curente. Se recomandă să aveți un întrerupător pe panoul de alimentare. Înainte de a efectua orice reparație de rutină sau lucrări de întreținere

Ar trebui să scoateți și techerul din priză.

Înainte de a utiliza mașina, verificați starea cablului de alimentare. Nu trebuie să fie îndoit, întins, încrețit sau deteriorat în niciun fel. Cablul de alimentare trebuie înlocuit numai de personal calificat. Utilizați numai cablu de tip H07RN cu un techer rezistent la stropire. Nu atingeți dispozitivul. Pericol de foc! Aparat

trebuie instalate exclusiv în zonele de producție scopuri.

2. DESCRIEREA DISPOZITIVULUI Încălzitor

mobil care funcționează pe motorină cu o cameră de ardere închisă și o conductă pentru îndepărtarea produselor de ardere. Încălzitor mobil de motorină cu cameră de ardere deschisă, cu duză și fără conductă pentru îndepărtarea produselor de ardere. Nu conectați la conductele de aer

aer cald.

3. INSTRUCȚIUNI DE INSTALARE 3.1. Instrucțiuni

generale Nu instalați dispozitivul în apropierea materialelor inflamabile materiale sau în zone de incendiu sau explozive.

Cu un necesar de aer cald de 50 W/m³, volumul minim al încăperii în care este instalat dispozitivul ar trebui să fie de aproximativ 500 m³ pentru un model de 25 kW, aproximativ 600 m³ pentru un model de 30 kW, aproximativ 800 m³ pentru un model de 40 kW. model și aproximativ 1500 mc pentru modelul de 75 kW. Când instalați dispozitivul în spațiu închis, este necesar să vă asigurați că gazele de eșapament sunt îndepărtate în exterior printr-un coș de fum și că aer proaspăt este furnizat cu o rată de aproximativ 80 m³ / h, astfel încât arderea combustibilului să fie completă. Dacă dispozitivul este instalat în încăperi închise și gazele de evacuare nu sunt evacuate prin coș, este necesar să se asigure o bună ventilație a încăperii. O bună ventilație este asigurată dacă 2,5 volume de aer dintr-o cameră dată sunt înlocuite în decurs de o oră. Pentru a primi un astfel de schimb, dacă este necesar, ar trebui asigurată o intrare a aerului în partea de jos și o evacuare a aerului în partea de sus, fiecare având o suprafață liberă de cel puțin 0,8 m². Pentru a utiliza aparatul în construcții și agricultură, trebuie respectate măsurile de siguranță necesare pentru zonele desemnate ale economiei. În special, trebuie respectate următoarele măsuri de siguranță:

distanță față de materiale sau componente combustibile: Lateral: 0,60

m Lateral admisie

aer: 0,60 m Sus: 1,50 m Later evacuare aer cald:

3,00 m În încăperea

în care este instalat aparatul, podelele și tavanele trebuie să fie

din materiale rezistente la foc și să respecte cu standarde de securitate la incendiu.

Orificiile de admisie și de evacuare a aerului nu trebuie niciodată închise, nici măcar parțial, din orice motiv.

3.2. Instalarea în construcții și agricultură

Dispozitivul trebuie pornit numai de către personal special instruit. Trebuie respectate instrucțiunile de utilizare furnizate de producător. Aparatul trebuie instalat astfel încât personalul să nu fie expus la gaze de combustie periculoase și la fluxul de căldură și să nu existe risc de incendiu. Distanța de siguranță la incendiu trebuie menținută. În cazul în care aparatul este exploatat în interior, folosind un coș de fum, trebuie asigurată o bună ventilație.

O bună ventilație este realizată dacă 0,1 kW de putere maximă reprezintă 1 m³ din volumul camerei și este, de asemenea, asigurată

circulația naturală constantă a aerului prin ferestre și ușuri. Dacă aparatul este utilizat într-o zonă închisă fără coș de fum, trebuie asigurată o bună ventilație. O bună ventilație se realizează dacă 0,033 kW de putere maximă reprezintă 1 m³ din volumul încăperii, iar circulația naturală constantă a aerului este asigurată prin ferestre și ușuri. Dacă valoarea concentrației maxime de substanțe toxice în aer la locul de muncă

sunt în intervalul normal, iar procentul de oxigen este egal sau mai mare de 17%, atunci există un risc pentru sănătate din cauza

Nu există concentrații de substanțe toxice în aerul inhalat. Dispozitivul nu trebuie instalat în zone

de incendiu sau explozive. Dispozitivul trebuie instalat

staționar.

Control în

funcțiile de condițiile de lucru, în medie cel puțin în

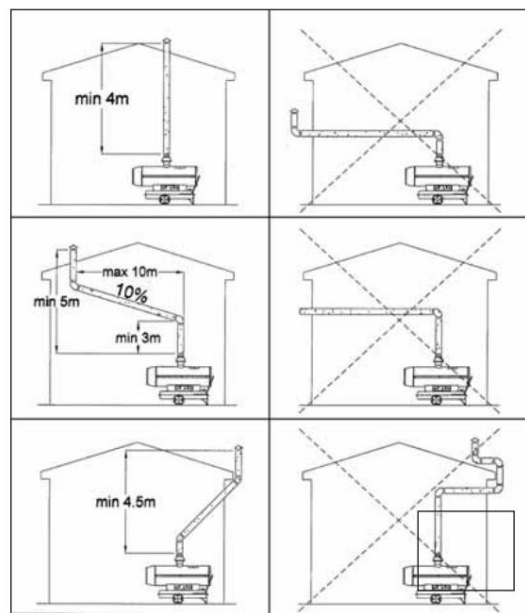
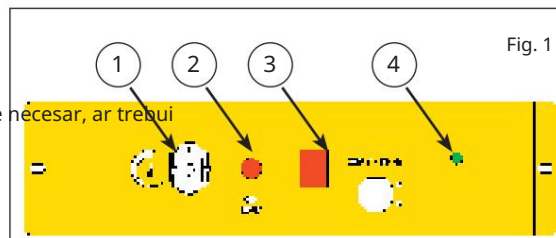
Cel puțin o dată pe an, dispozitivul trebuie inspectat, iar întreținerea trebuie efectuată de către personal calificat. Înainte de a începe, persoanele autorizate să utilizeze dispozitivul trebuie

verifica absența deficiențelor evidente în standardele de aplicare, siguranța și protecție.

4. INSTRUCȚIUNI DE UTILIZARE 4.1. Pornire

Pentru a pune în

funcțiune un dispozitiv cu termostat (220 V), scoateți și techerul prizei termostatului (Fig. 1 Nr. 1, vezi pașii așezării originale) și conectați termostatul la priză. Pentru funcționarea fără termostat, și techerul prizei termostatului trebuie să fie în priză. Umpleți rezervorul dispozitivului cu combustibil lichid curat. Conectați și techerul la o priză cu curent monofazat 220 V - 50 Hz cu împământare. O lumină verde aprinsă (Fig. 1 Nr. 4 pașii așezării originale) indică faptul că dispozitivul este alimentat. Dispozitivul trebuie să fie împământat în conformitate cu reglementările în vigoare.



Conectați dispozitivul la conductă, dacă este disponibilă, sau la coș pentru emisie de produse de ardere în afara încăperii.

Pentru a obține un tiraj în coș de cel puțin 0,1 mlbar, este necesar ca produsele de ardere să scape eficient

sus. În prima secțiune a conductei trebuie evitate coturile și coturile.

lungime de cel puțin 3 m. Pentru funcționarea aparatului

în spații închise fără țevă, urmați instrucțiunile pentru

instalare (articolul 4). Dacă există un termostat, reglați-l la

temperatura maximă. Puneți comutatorul (Fig. 1 Nr. 3, vezi pașaportul original) în poziția „ON”.

Reglați termostatul la temperatura dorită.

4.2. Instrucțiuni de aprindere pentru modelele încălzite avion

La modelele cu jet încălzit, combustibilul este preîncălzit.

se încălzește pentru a facilita aprinderea. Acest lucru este util mai ales când temperatura exterioră este foarte scăzută.

Pentru a porni generatorul: Puneți comutatorul în poziția

„ON” (1). DUPĂ O PERIOADA DE ÎNCĂLZIRE DE Aproximativ 2-3 MINUTE, motorul

pornește și are loc ciclul de aprindere.

ATENȚIE: MODELE CU MOTOR CU REACT ÎNCĂLZIT

NU ÎNCEPE Imediat – ACEST ESTE NORMAL ȘI NU

TREBUIE CONSIDERATĂ CA O FUNCȚIONARE DEFECTĂ.

4.3. Lansare manuală

Aparatul este echipat cu un buton de pornire manuală

(RESET) (Fig. 1 Nr. 2 este , vezi pașaportul original). Când dispozitivul

blocat, lumina roșie a butonului se aprinde (Fig. 1 Nr. 2)

vezi pașaportul original). În acest caz, apăsați butonul RESET pentru a reporni dispozitivul (vezi și paragraful „Remediere defectiuni”).

4.4. Închide

Puneți comutatorul în poziția „OPRIT”. Fan continuă

rotire aproximativ 3 minute pentru a răci camera și dispozitivul

Se oprește singur când temperatura scade suficient. Nu

Nu opriți încălzitorul scoțând și techerul din priză!

5. MUNCĂ PREVENTIVĂ ȘI REPARAȚII DE RUTINĂ

Lucrați pentru eliminarea defectiunilor apărute din cauza

încălcărilor ale instrucțiunilor de utilizare, independente

reparațiilor, uzură naturală și înlocuirea electrozilor

aprinderea, întretinerea nu se efectuează conform

garanției.

Acest model este echipat cu o supapă de evacuare a condensului. Recomandat după

fiecare trei reumpleri pline ale rezervorului

golii condensul din rezervorul de combustibil.

Nu începe niciodată reparațiile de rutină fără a deconecta

putere de prealimentare. Reparațiile curente ar trebui

să fie efectuate de personal de service calificat

centru (a se vedea și paragraful 7). Aparatul trebuie curățat o dată pe an

complet pentru a asigura o ardere bună și de lungă durată

lucrează la centrul de service. Ar trebui verificat periodic

starea cablurilor și conexiunilor electrice, stare

filtrul de combustibil și înlocuiți-l dacă este necesar.

6. DEPANARE

НЕИСПРАВНОСТЬ	ПРИЧИНА	УСТРАНЕНИЕ
Не включается двигатель	Нет электропитания	Проверить главный выключатель и проводку
	Дефект кабеля	Обратиться в сервисный центр
	Термостат среды выставлен на слишком низкую температуру	Выставить термостат среды на более высокую температуру
	Не вставлена заглушка Термостата среды	Вставить заглушку термостата среды
	Сработал термостат защиты	Разблокировать термостат защиты
Аппарат включается, пламя загорается, а затем аппарат останавливается	Нет топлива	Наполнить топливный бак
	Засорен топливный фильтр	Прочистить или заменить топливный фильтр
	Топливный насос не дает нужного давления	Обратиться в сервисный центр
	Повреждение топливных шлангов	Обратиться в сервисный центр
Аппарат включается, пламя не загорается, и аппарат останавливается	Жиклер форсунки забит	Обратиться в сервисный центр
	Дефект зажигания или неправильно выставлены электроды, или они грязные	Обратиться в сервисный центр
Аппарат включается, но сгорание плохое	Жиклер форсунки забит	Обратиться в сервисный центр
	Потери в топливных трубках	Обратиться в сервисный центр
	Топливный насос дает малое давление	Обратиться в сервисный центр
	Фотоэлемент получает мало света или неисправен	Обратиться в сервисный центр
	Плохая вентиляция	Обратиться в сервисный центр
Аппарат выключается слишком быстро из-за срабатывания термостата	Термостат защиты выставлен неправильно	Проверить положение термостата
	Термостат защиты неисправен	Обратиться в сервисный центр

Echipamentul are certificat de conformitate nr. ROSS IT.MP09.V00886 și respectă cerințele de reglementare documente GOST 12.2.042-91 (R.3, paragrafele 4.2.2, 6.4), GOST 12.1.004-91, GOST 12.1.003-83 (clauza 2.3). Perioada de garanție – 12 luni. Durată de viață – 5 ani.

DATE TEHNICE - DATE TEHNICE - TEHNICI DONNEES - DATI TECNICIS - DATE TEHNICE
DATOS TECNICOS - DATOS TECNICOS - SPECIFICAȚII TEHNICE

Putere termică (kW) Putere termică (kW) Putere nominală de încălzire (kW) Putere termică (kW) Putere termică nominală, kW					
	36,40**	52,58**	65,98*	88,50**	115,27*
Debitul de aer (m ³ /h) Debit de aer (m ³ /h) Debitul nominal de aer (m ³ /h) Debit de aer (m ³ /h) Portata d'aria (m ³ /h) Debit de aer, m ³ /oră					
	2000	2500	2800	4500	4800
Consum de combustibil (l/h) Consum de combustibil (l/h) Nennluftvolumenstrom (L/h) Consum de benzină (L/h) Consum de benzină (L/h) Consum de combustibil, l/oră					
	3,35	4,84	6,07	7,72	10,60
Duza de combustibil Duza de combustibil Duza ulei de încălzire Duza diesel Ugello gasolio Tensiune, volt i					
	0,65 60°H	1,00 60° H	1,25 60°S	1,50 80° V	2,25 80° V
Eficiență (%) Randament (%) Eficiență (%) Performanță (%) Performanță (%)					
	87,1	87,1	100	88,5	100
Nivel de zgomot la 2 m (dB(A)) Nivel de zgomot la 2 m (dB(A)) Generare de zgomot (dB(A)) Ruido la 2m (dB(A)) Rumore a 2m (dB(A)) Greutate, kg					
	75	73	73	73	73
Tensiune (V) Tensiune (V) Tensiune (V) Tensiune (V) Tensiune (V) Tensiune, V/Hz					
	230 ~ 1-50 Hz	230 ~ 1- 50 Hz	230 ~ 1- 50 Hz 230 ~ 1- 50 Hz		230 ~ 1- 50 Hz
Putere electrică (W) Putere electrică (W) Putere electrică (W) Putere electrică (W) Potența electrică (W) Putere, W					
	460	460	460	800	800
Evaluare curentă (A) Curent absorbit (A) Consum de curent (A) Curent absorbit (A) Curent absorbit (A)					
	3	3	3	6	6

* fără cărbune - **cu cămin

* fără canal pentru ureche -** cu canal pentru ureche

* ohne Kamin - fără ** cu semineu

* horn -** cu horn

*fără horn -**cu horn

* coș de fum -** coș de fum

* fără cămin -**cu cămin

DATE TEHNICE - DATE TEHNICE - TEHNICI DONNEES - DATI TECNICIS - DATE TEHNICE
DATOS TECNICOS - DATOS TECNICOS - SPECIFICAȚII TEHNICE

Putere termică (kW) Putere termică (kW) Putere nominală de încălzire (kW) Putere termică (kW) Putere termică (kW) Putere termică nominală, kW	36,40**	52,58**	65,98*	88,50**	115,27*
Greutate (kg) Greutate (kg) Greutate (kg) Greutate (kg) Greutate (kg)	70	76	65	121	101
Lungime (mm) Lungime (mm) Lungime (mm) Largo (mm) Lungime (mm) Lungime, mm	1188	1405	1405	1680	1680
lățime (mm) lățime (mm) lățime (mm) lățime (mm) lățime (mm) Latime, mm	620	620	620	690	690
Înălțime (mm) Înălțime (mm) Înălțime (mm) Alto (mm) Înălțime (mm) Înălțime, mm	790	790	750	938	898
Diametrul coșului de fum (mm) Diametrul coșului de fum (mm) Diametrul conductei de evacuare (mm) Diametrul coșului de fum (mm) Diametrul coșului de fum (mm) Diametrul coșului de fum, mm	150	150		150	
Capacitate rezervor (l) Capacitate rezervor (l) Capacitate rezervor (l) Capacitate rezervor (l) Capacitate rezervor (l) Capacitate rezervor combustibil, l	51	51	51	100	100
Presiunea combustibilului (bar) Presiunea combustibilului (bar) Presiunea uleiului de încălzire (bar) Presiune diesel (bar) Presiune diesel (bar) Perioada de garanție, luni	12	12	12	12	12
Setare blocare aer (mm) Poziția de reglare a aerului (mm) Reglarea plăcii deflectoare (mm) Poziția de închidere a aerului (mm) Poziția clapetei de aer (mm) Durată de viață, ani	1.5	4	10	18.5	23

* fără carbune - **cu cămin

* fără canal pentru ureche - **cu canal pentru ureche

* ohne Kamin - fără ** cu semineu

* horn - ** cu horn

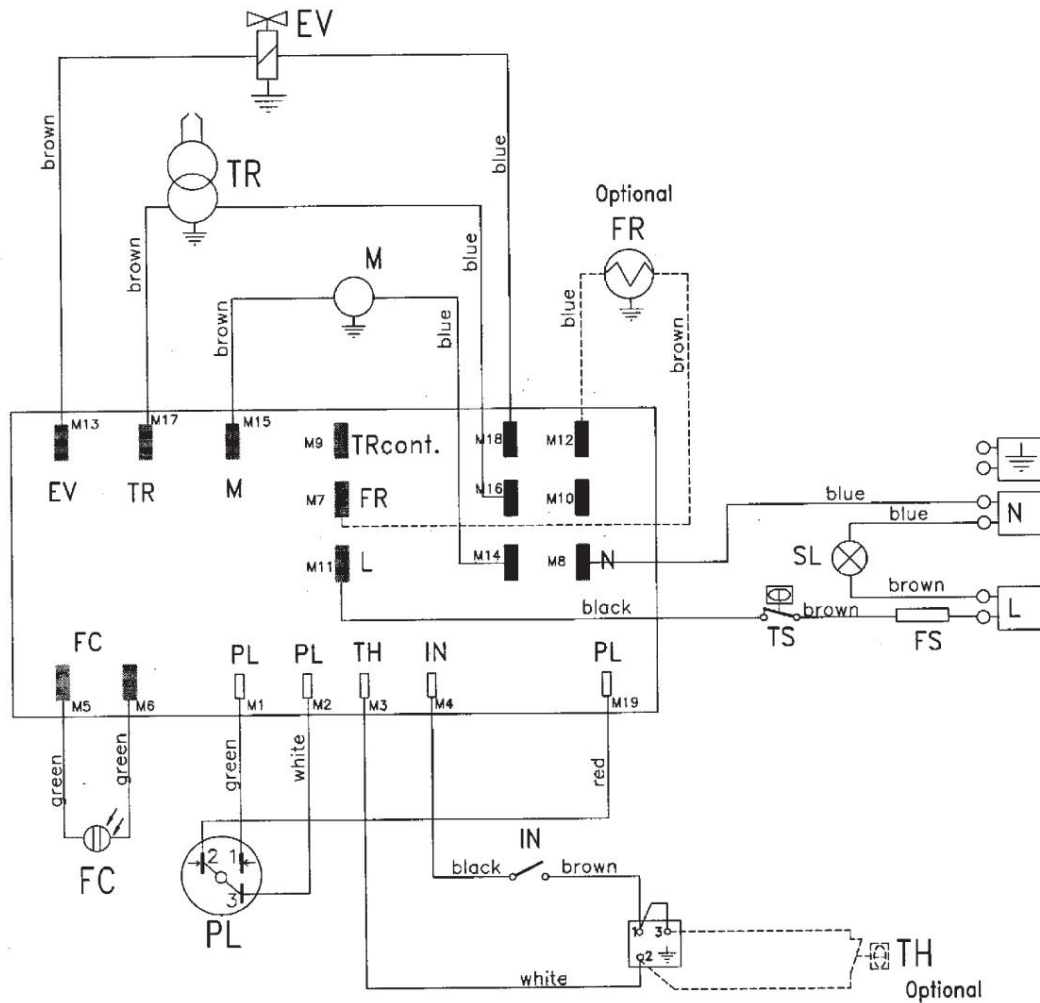
*fără horn -**cu horn

* coș de fum -** coș de fum

* fără cămin -**cu cămin

SCHEMA ELECTRICA - SCHEMA CIRCUIT - SCHEMA ELECTRIQUE - SCHEMA ELETTRICO
 SCHEMA ELEKTRISCH - ESQUEMA ELÉCTRICO - ESQUEMA ELÉTRICO - DIAGRAME ELECTRICÉ

VERSIUNEA DE BAZĂ



Electrovalvă pentru combustibil EV
 Transformator de aprindere TR
 Motor M
 Lampă de avertizare SL
 Termostat de siguranță TS
 Siguranță FS
 Senzor de flacără FC
 Butonul de resetare PL
 Comutator IN
 Termostat de cameră TH (opțional)
 Filtru încălzit FR (opțional)

Electrovalvă EV
 TR Zündtransformator
 Motor M
 SL Lampă de control
 Termostat de siguranță TS
 Backup FS
 FC Photowiderstand
 PL RESET-Knopf
 comutator IN
 Termostat de cameră TH (la cerere)
 FR Filtru încălzit (la cerere)

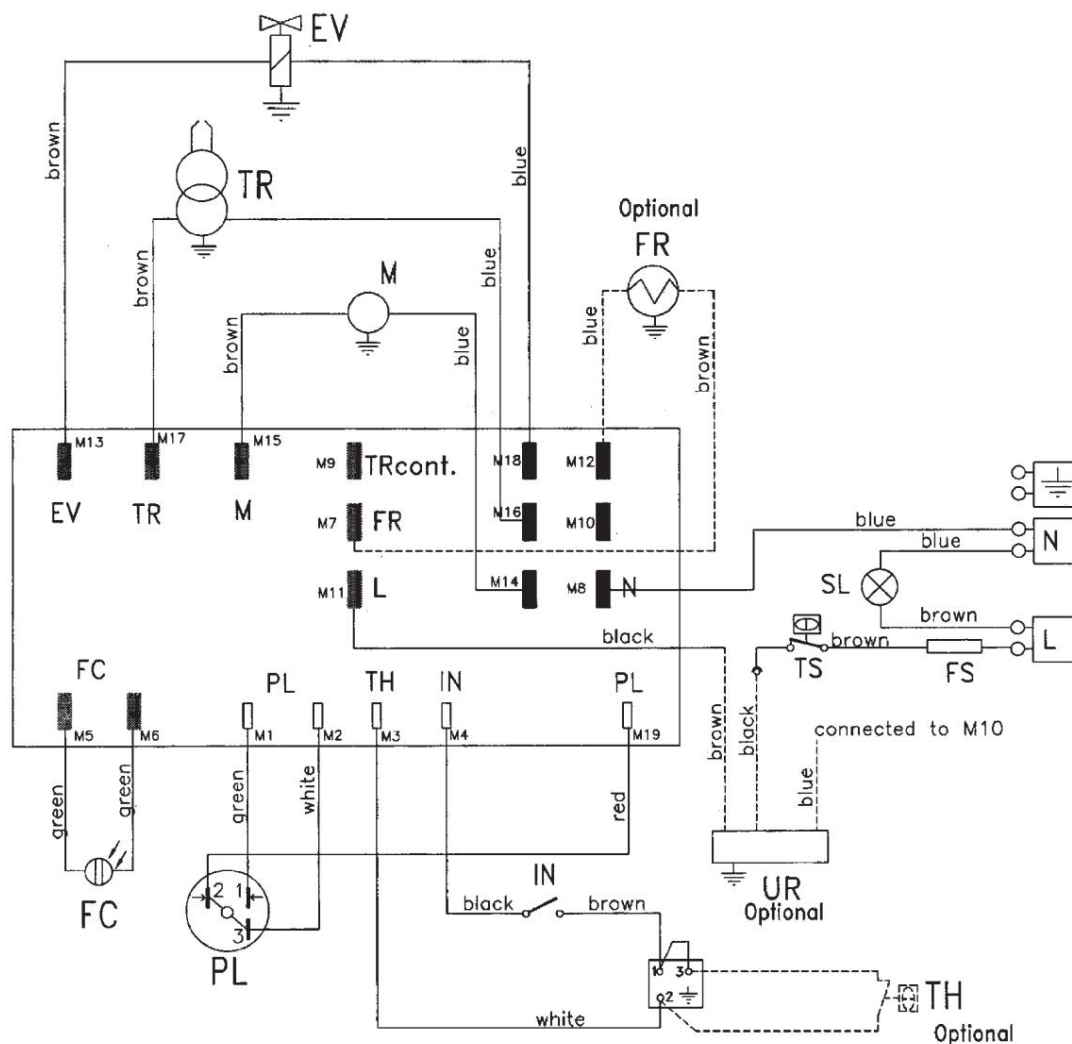
Electrovalvă EV Diesel
 transformator TR HV
 Motor M
 SL Lampă de avertizare
 TS Termostat de siguranță
 Siguranță FS
 Fotocelula FC
 PL Butonul de resetare
 Comutator IN
 Termostat de cameră TH (opțional)
 FR Filtru încălzit (opțional)

Combustibil EV Electrovanne
 transformator TR HV
 Motor M
 Lampa indicatoare SL
 TS Termostat de siguranță
 Siguranță FS
 Fotocelula FC
 PL Buton RESET
 Comutator IN
 Termostat de cameră TH (opțional)
 RO Filtru de încălzire (opțional)

Electrovalvă diesel EV
 TR AT Transformator
 Motor M
 Indicator luminos SL
 TS Termostat de siguranță
 Siguranță FS
 Fotocelula FC
 PL Butonul de resetare
 Comutator ON
 TH Termostat de cameră (î n plus)
 FR Filtru încălzit (extra)

SCHEMA ELECTRICA - SCHEMA CIRCUIT - SCHEMA ELECTRIQUE - SCHEMA ELETTRICO
SCHEMA ELEKTRISCH - ESQUEMA ELÉCTRICO - ESQUEMA ELÉRICO - DIAGRAME ELECTRICÉ

VERSIUNEA CU DUZĂ ÎNCĂLZITĂȘ I FILTRU



Electrovalvă pentru combustibil EV
Transformator de aprindere TR
Motor M
Lampă de avertizare SL
Termostat de siguranță TS
Siguranță FS
Senzor de flacără FC
Butonul de resetare PL
Comutator IN
Termostat TH (Opțional)
Filtru încălzit FR (opțional)
Duză încălzită UR (opțional)

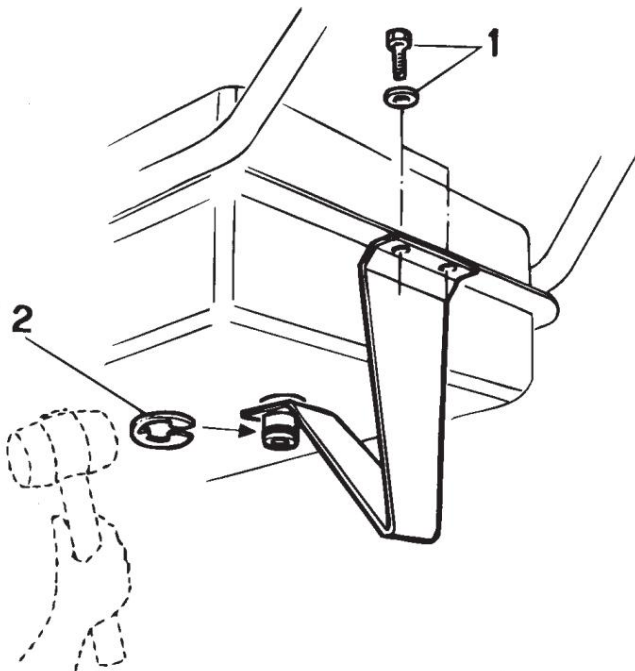
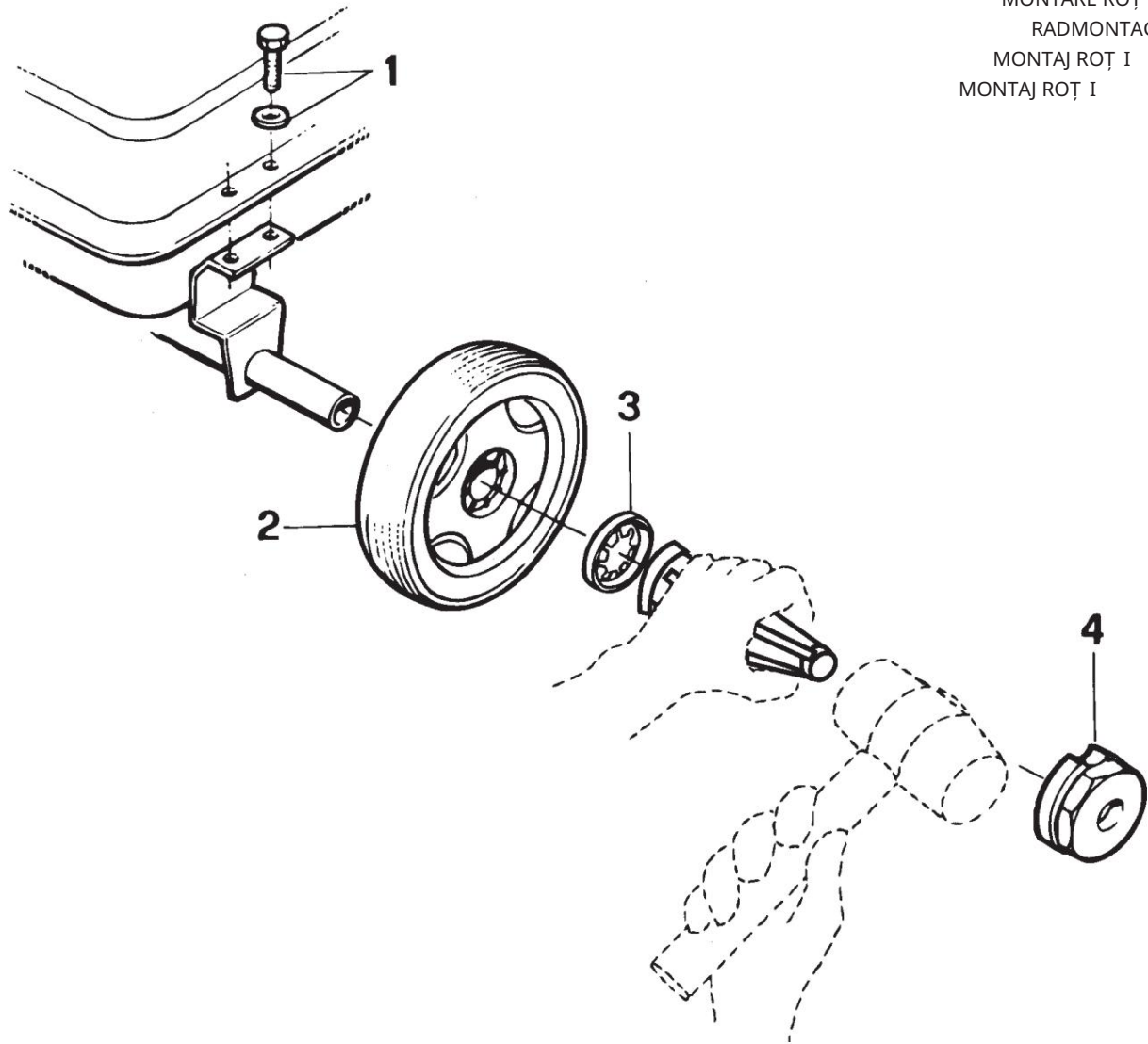
Electrovalvă EV
TR Zündtransformator
Motor M
SL Lampă de control
Termostat de siguranță TS
Backup FS
FC Photowiderstand
PL RESET-Knopf
comutator IN
Termostat de cameră TH (la cerere)
FR Filtru încălzit (la cerere)
Duză încălzită UR (la cerere)

Electrovalvă EV Diesel
transformator TR HV
Motor M
SL Lampă de avertizare
TS Termostat de siguranță
Siguranță FS
Fotocelula FC
PL Butonul de resetare
Comutator IN
Termostat de cameră TH (opțional)
FR Filtru încălzit (opțional)
Cap încălzit UR (opțional)

Combustibil EV Electrovanne
transformator TR HV
Motor M
Lampa indicatoare SL
TS Termostat de siguranță
Siguranță FS
Fotocelula FC
PL Buton RESET
Comutator IN
Termostat de cameră TH (opțional)
RO Filtru de încălzire (opțional)
Duză de încălzire UR (opțional)

Electrovalvă diesel EV
TR AT Transformator
Motor M
Indicator luminos SL
TS Termostat de siguranță
Siguranță FS
Fotocelula FC
PL Butonul de resetare
Comutator ON
TH Termostat de cameră (î n plus)
FR Filtru încălzit (extra)
Cap încălzit UR (extra)

MONTARE ROȚ I
RADMONTAGE
MONTAJ ROȚ I
MONTAJ ROȚ I



MONTARE LA PICIOARE
STUTZFUßMON-
LUA
MONTARE LA PICIOARE
MONTARE LA PICIOARE
DE

În timpul montării pieselor individuale, vă rugăm să urmați ordinea numerică.
La asamblarea pieselor individuale, trebuie respectată succesiunea numerelor.
La asamblarea componentelor urmați ordinea numerică.
La asamblarea componentelor, urmați ordinea numerică.



Munters Europe AB, Divizia HumiCool, Isafjordsgatan 1, PO Box 1150, SE-164 26 Kista, Suedia.

Telefon +46 (0)8-626 63 00, Fax +46 (0)8-754 56 66.

Munters Italy SpA, Corso England 15, 12084 Mondovì, Italia. Tel. +39 0174 560 600, Fax +39 0174 560 617.
www.munters.com

Austria prin organizația de vânzări din Germania, Munters Euroform GmbH, Telefon +49 (0)241-89 000, Fax +49 (0)241-89 005 189, Danemarca prin organizația de vânzări din Suedia, Munters Europe AB, Telefon +46 (0)8-626 63 00, Fax +46 (0)8-754 56 66, Finlanda Munters Oy, Telefon +358 (0)9-83 86 0330, Fax +358 (0)9-83 86 0336, Franța Munters Franța SA, Telefon +33 (0)1-34 11 57 50, Fax +33 (0)1-34 11 57 51, Germania Munters Euroform GmbH, Telefon +49 (0)241-89 000, Fax +49 (0)241-89 005 189, Italia Munters Euroemme SpA, Telefon +39 0183-52 11, Fax +39 0183-521 333, Regatul Arabiei Saudite și Orientului Mijlociu Hawa Munters, c/o Hawa United Cooling Syst. Co. Ltd., Telefon +966 (0)1-477 15 14, Fax +966 (0)1-476 09 36, Norvegia prin organizația de vânzări din Suedia, Munters Europe AB, Telefon +46 (0)8-626 63 00, Fax +46 (0)8-754 56 66, Africa de Sud și Țările Sub-Sahara Munters (Pty) Ltd, Telefon +27 (0)11-971 9700, Fax +27 (0)11-971 9701, Spania Munters Spain SA, Telefon +34 91-640 09 02, Fax +34 91-640 11 32, Suedia Munters Europe AB, Telefon +46 (0)8-626 63 00, Fax +46 (0)8-754 56 66, Elveția prin organizația de vânzări din Germania, Munters Euroform GmbH, Telefon +49 (0)241-89 000, Fax +49 (0)241-89 005 189, Regatul Unit Munters Ltd, Telefon +44 (0)845-644 3980, Fax +44 (0)845-644 3981, Export și alte țări Munters Europe AB Telefon +46 (0)8-626 63 00, Fax +46 (0)8-754 56 66, Regiunea Americas Munters Corporation, Telefon +1 (0)978-241 1100, Fax +1 (0)978-241 1219, Regiunea Asia Munters KK, Telefon +81 (0)3-5970 0021, Fax +81 (0)3-5970 3197.

® SIAL este o marcă înregistrată a Munters AB.