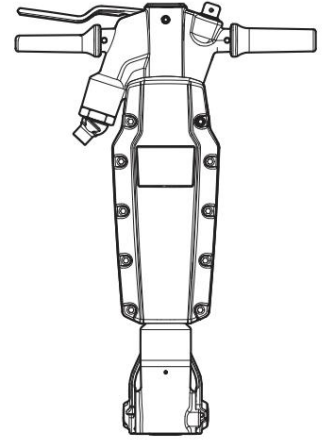


RTEX

Instrucțiuni de siguranță și operare

Înterupătoare pneumatice de mână



Cuprins

Introducere	5
Despre siguranța și instrucțiunile de utilizare	5
Instrucțiuni de siguranță	5
Cuvinte de semnalizare de siguranță	5
Măsurile de precauție și calificări personale	5
Echipament individual de protecție	5
Droguri, alcool sau medicamente	5
Instalare, precauții	6
Funcționare, precauții	7
Întreținere, precauții	10
Depozitare, precauții	10
Prezentare generală	11
Design și funcționare	11
Alegerea întreruptorului corect pentru o sarcină	11
Părți principale	11
Etichete	11
Plăcuță cu date	11
Eticheta nivelului de zgomot	12
Eticheta de siguranță	12
Instalare	12
Furtunuri și racorduri	12
Metode de prevenire a înghețului	12
Conectarea unui separator de apă	12
Ungerea	13
Verificarea nivelului uleiului și umplerea lubrifianțului integrat	13
Instrument de inserare	13
Selectarea instrumentului de inserare potrivit	14
Dalta îngustă	14
Punctul moil	14
Dalta cu lame late	14
Verificarea uzurii pe tija sculei	14
Montarea și scoaterea sculei de introducere	14
Operare	15
Pornire și oprire	15
Operare	16
Începerea unei tăieturi	16
Rupere	16
Când luați o pauză	16
Întreținere	16
În fiecare zi	16
Întreținere periodică	17
Cuplu de strângere	17
Depanare	17
Depozitare	18
Eliminare	18
Date tehnice	19
Date	19
Declarație de zgomot și vibrații	19

Date de zgomot și vibrații	20
Declarație de conformitate CE	21
Declarație de conformitate CE (Directiva CE 2006/42/CE)	21

Introducere

Vă mulțumim că ați ales un produs de la Atlas Copco. Din 1873, ne-am angajat să găsim modalități noi și mai bune de a satisface nevoile clienților noștri. De-a lungul anilor, am dezvoltat modele de produse inovatoare și ergonomice care i-au ajutat pe clienții să-și îmbunătățească și să își raționalizeze munca de zi cu zi.

Atlas Copco are o rețea globală puternică de vânzări și servicii, formată din centre pentru clienți și distribuitori din întreaga lume. Experții noștri sunt profesioniști înalt pregătiți, cu cunoștințe extinse despre produse și experiență în aplicații. În toate colțurile lumii, putem oferi suport pentru produse și expertiză pentru a ne asigura că clienții noștri pot lucra la eficiență maximă în orice moment.

Pentru mai multe informații, vă rugăm să vizitați: www.atlascopco.com
Instrumente de construcție PC AB
Box 703
391 27 Kalmar
Suedia

Despre Siguranță și instrucțiuni de utilizare

Scopul instrucțiunilor este de a vă oferi cunoștințe despre cum să utilizați întrerupătorul pneumatic într-un mod eficient și sigur. De asemenea, instrucțiunile vă oferă sfaturi și vă spun cum să efectuați întreruperea regulată a întrerupătorului pneumatic.

Înainte de a utiliza întrerupătorul pneumatic pentru prima dată, trebuie să citiți cu atenție aceste instrucțiuni și să le înțelegeți pe toate.

Instrucțiuni de siguranță

Pentru a reduce riscul de vătămare gravă sau deces pentru dumneavoastră sau pentru alții, citiți și înțelegeți instrucțiunile de siguranță și operare înainte de a instala, utiliza, repara, întreține sau schimba accesoriile pe mașină.

Publicați aceste instrucțiuni de siguranță și operare la locurile de muncă, furnizați copii angajaților și asigurați-vă că toată lumea citește instrucțiunile de siguranță și operare înainte de a utiliza sau de a întreține mașina. Numai pentru uz profesional.

În plus, operatorul sau angajatorul operatorului trebuie să evalueze riscurile specifice care pot fi prezente ca urmare a fiecărei utilizări a utilajului.

Salvați toate avertismentele și instrucțiunile pentru referințe ulterioare.

Cuvinte de semnalizare de siguranță

Cuvintele de semnalizare de siguranță Pericol, Avertizare și Atenție au următoarele semnificații:

PERICOL	Indică o situație periculoasă care, dacă nu este evitată, va duce la moarte sau vătămări grave.
AVERTIZARE	Indică o situație periculoasă care, dacă nu este evitată, poate duce la moarte sau vătămări grave.
PRUDENȚĂ	Indică o situație periculoasă care, dacă nu este evitată, poate duce la vătămări minore sau moderate.

Precauții și calificări personale

Numai persoane calificate și instruite pot opera sau întreține mașina. Ei trebuie să fie capabili fizic să gestioneze volumul, greutatea și puterea mașinii. Folosește-te în întotdeauna bunul simț și buna judecată.

Echipament individual de protecție Utilizați

întotdeauna echipament de protecție aprobat.

Operatorii și toate celelalte persoane din zona de lucru trebuie să poarte echipament de protecție, inclusiv cel puțin:

- Casca de protecție
- Protecție auditivă •


Protecție pentru ochi rezistentă la impact cu protecție laterală •

Protecție respiratorie, atunci când este cazul • Mănuși de protecție • Cizme de

protecție adecvate • Salopetă de

lucru adecvată sau îmbrăcăminte similară (nu largi) care să vă acopere brațele și picioarele.

Droguri, alcool sau medicamente

 AVERTISMENT Droguri, alcool sau medicamente

Drogurile, alcoolul sau medicamentele vă pot afecta judecata și puterea de concentrare. Reacțiile slabe și evaluările incorecte pot duce la accidente grave sau deces.

Nu utilizați niciodată mașina când sunteți obosit sau sub influența drogurilor, alcoolului sau medicamentelor.

Nicio persoană care se află sub influența drogurilor, alcoolului sau medicamentelor nu poate folosi mașina.

Instalare, precauții

⚠ PERICOL Baterea furtunului de aer

Un furtun de aer comprimat care se slăbește poate zdrobi și poate provoca vătămări corporale sau deces. Pentru a reduce acest risc:

Verificați dacă furtunul de aer comprimat și racordurile nu sunt deteriorate, înlocuiți dacă este necesar.

Verificați dacă toate racordurile de aer comprimat sunt atașate corect.

Nu transportați niciodată o mașină pneumatică prin aer furtun.

Nu încercați niciodată să deconectați un furtun de aer comprimat sub presiune. Mai întâi opriți aerul comprimat de la compresor și apoi purjați mașina activând dispozitivul de pornire și oprire. Nu utilizați cuplaje cu deconectare

rapidă la intrarea sculei. Utilizați fittinguri filetate din oțel calit (sau material cu rezistență comparabilă la șocuri).

Ori de câte ori cuplaje universale de răsucire (gheare

sunt utilizate cuplaje), vă recomandăm să instalați și tifturi de blocare și să folosiți cabluri de siguranță Whipcheck pentru a proteja împotriva posibilelor erori de conectare furtun-uneltă și furtun-furtun.

Nu îndreptați niciodată un furtun de aer comprimat către dumneavoastră sau către altcineva. Pentru a evita riscul de a vă răni, nu utilizați niciodată aer comprimat pentru a sufla, de exemplu, praful, murdăria etc. de pe haine.

⚠ AVERTISMENT Bușon de ulei ejectat

Dacă dopul de ulei al unei mașini sub presiune se slăbește, acesta poate exploda și poate provoca vătămări corporale.

Înainte de a slăbi bușonul de ulei, comprimați aerul trebuie oprit de compresor, iar sistemul trebuie purjat.

Înainte de a porni mașina, verificați dacă firele de pe dopul de ulei și din lubrifiator nu sunt deteriorate sau uzate.

Verificați dacă inelul O de pe dopul de ulei este în poziție și nu este deteriorat sau uzat.

Nu utilizați niciodată mașina fără ca dopul de ulei să fie strâns.

⚠ AVERTISMENT Instrument de inserare ejectat

Dacă dispozitivul de fixare a sculei de pe mașină nu este în poziție blocată, unealta introdusă poate fi aruncată cu forță, ceea ce poate provoca vătămări corporale.

Nu porniți niciodată mașina în timp ce schimbați instrument de inserare.

Înainte de a schimba instrumentul de introducere sau accesorii, opriți mașina, opriți sursa de alimentare și purjați mașina activând dispozitivul de pornire și oprire.

Nu îndreptați niciodată unealta introdusă către dumneavoastră

sau către altcineva. Asigurați-vă că unealta de introducere este introdusă complet și că dispozitivul de fixare a sculei este în poziție blocată înainte de pornirea mașinii.

Verificați funcția de blocare trăgând cu forță spre exterior unealta introdusă.

⚠ AVERTIZARE Mișcare sau alunecarea sculei de introducere O dimensiune incorectă a tijei sculei introduse poate duce la pierderea sau alunecarea sculei introduse în timpul funcționării.

Pericol de rănire gravă sau zdrobire de mâini și degete.

Verificați dacă unealta de introducere

are lungimea, tipul și dimensiunile corecte ale tijei pentru care este destinată mașina.

Funcționare, precauții

⚠ PERICOL Pericol de explozie Dacă un instrument de introducere intră în contact cu explozivi sau gaze explozive, se poate produce o explozie. Când lucrați la anumite materiale și când utilizați anumite materiale în piesele mașinii, pot apărea scântei și aprindere. Exploziile vor duce la răni grave sau deces. Nu utilizați niciodată mașina în medii explozive.

Nu utilizați niciodată mașina lângă materiale inflamabile, fum sau praf.

Asigurați-vă că nu există surse nedetectate de gaz sau explozivi.

⚠ AVERTISMENT Mișcări neașteptate Instrumentul de introducere este expus la solicitări mari atunci când mașina este utilizată. Instrumentul de introducere se poate rupe din cauza oboselii după o anumită perioadă de utilizare. Dacă instrumentul de inserare se rupe sau se blochează, pot exista mișcări bruște și neașteptate care pot provoca răni. În plus, pierderea echilibrului sau alunecarea poate provoca vătămări. Asigurați-vă că

păstrați întotdeauna o poziție stabilă, cu picioarele depărtate cât lățimea umerilor și păstrând o greutate corporală echilibrată.

Inspectați întotdeauna echipamentul înainte de utilizare. Nu utilizați niciodată echipamentul dacă bănuieți că este deteriorat.

Asigurați-vă că mânerul este curat și fără grăsime și ulei.

Țineți picioarele

departe de instrumentul de introducere. Stați ferm și țineți întotdeauna mașina cu ambele mâini.

Nu porniți niciodată mașina când este întinsă pe sol.

Nu „călăriți” niciodată pe mașină cu un picior peste mâner.

Nu loviți și nu abuzați niciodată de echipament.

Verificați regulat dacă instrumentul de introducere este uzurat și verificați dacă există semne de deteriorare sau fisuri vizibile.

Fii atent și uită-te la ceea ce faci.

⚠ AVERTISMENT Pericol de praf și fum

Praful și/sau fumul generat sau dispersat în timpul utilizării mașinii pot provoca boli respiratorii grave și permanente, boli sau alte vătămări corporale (de exemplu, silicoză sau alte boli pulmonare ireversibile care pot fi fatale, cancer, malformații congenitale și/sau piele). (inflamație).

Unele prafuri și fumuri create de găurire, spargere, ciocane, tăiere, și lăcuire și alte activități de construcție conțin substanțe cunoscute de statul California și de alte autorități pentru a provoca boli respiratorii, cancer, malformații congenitale sau alte vătămări ale reproducerii. Câteva exemple de astfel de substanțe sunt:

- Silice cristalină, ciment și alte produse de zidărie.
- Arsen și crom

din tratare chimică cauciuc.

- Plumb din vopsele pe bază de plumb.

Praful și vaporii din aer pot fi invizibile cu ochiul liber, așa că nu vă bazați pe vederea pentru a determina dacă există praf sau vaporii în aer.

Pentru a reduce riscul de expunere la praf și fum, efectuați toate următoarele:

Efectuați o evaluare a riscurilor specifice locului. Evaluarea riscurilor ar trebui să includă praful și fumul create de utilizarea mașinii și potențialul de a perturba praful existent.

Utilizați controale tehnice adecvate pentru a minimiza cantitatea de praf și fum din aer și pentru a minimiza acumularea pe echipament, suprafețe, îmbrăcăminte și părți ale corpului. Exemple de controale includ: sisteme de ventilație și colectare a prafului, pulverizări de apă și foraj umed. Controlați praful și fumul la sursă, acolo unde este posibil.

Asigurați-vă că comenzile sunt instalate, întretinute și utilizate corect.

Purtați, întretineți și utilizați corect protecția respiratorie conform instrucțiunilor angajatorului dumneavoastră și conform reglementărilor privind sănătatea și securitatea în muncă. Protecția respiratorie trebuie să fie eficientă pentru tipul de substanță în cauză (și, dacă este cazul, aprobată de autoritatea guvernamentală relevantă).

Lucrați într-o zonă bine ventilată.

Dacă mașina are evacuare direcționată evacuare astfel încât să se reducă perturbarea prafului într-un mediu plin de praf.

Operați și întretineți mașina ca recomandate în instrucțiunile de utilizare și siguranță.

Selectați, întretineți și înlocuiți consumabilele/uneltele de introducere/alte accesorii, conform recomandărilor de operare și siguranță

instrucțiunile. Selectarea incorectă sau lipsa
întreținerii consumabilelor/ sculelor introduce/ altor
accesorii poate provoca o creștere inutilă a prafului sau
a fumului.

Purtați haine de protecție lavabile sau de unică folosință la
locul de muncă și faceți duș și schimbați-vă în haine
curate înainte de a părăsi locul de muncă pentru a
reduce expunerea la praf și fum pentru dvs., alte persoane,
mașini, case și alte zone.

Evitați să mâncați, să beți și să folosiți tutun
produse în zonele în care există praf sau fum.

Spălați-vă bine mâinile și fața cât mai curând posibil la
părăsirea zonei de expunere și întotdeauna înainte
de a mânca, de a bea, de a folosi produse din tutun
sau de a intra în contact cu alte persoane.

Respectați toate legile și reglementările aplicabile, inclusiv
reglementările privind sănătatea și securitatea
în muncă.

Participa la monitorizarea aerului, medical
programe de examinare și programe de formare în
domeniul sănătății și siguranței oferite de angajatorul
dumneavoastră sau de organizațiile comerciale și în
conformitate cu reglementările și recomandările privind
sănătatea și securitatea în muncă. Consultați-vă cu
medici cu experiență în medicina muncii
relevante.

Colaborați cu angajatorul și organizația comercială pentru
a reduce expunerea la praf și fum la locul de
muncă și pentru a reduce riscurile. Ar trebui stabilite
și implementate programe, politici și proceduri
eficiente de sănătate și siguranță pentru protejarea
lucrătorilor și a altor persoane împotriva expunerii
nocive la praf și fum, pe baza sfaturilor experților în
sănătate și siguranță.
Consultați-vă cu experții.

Reziduuri de substanțe periculoase pe
mașina poate fi un risc. Înainte de a efectua orice
întreținere a mașinii, curățați-o temeinic.

AVERTISMENT Proiectile

Defectarea piesei de prelucrat, a accesoriilor sau chiar a
mașinii în sine poate genera proiectile de mare viteză. În
timpul funcționării, așchiile sau alte particule din
materialul de lucru pot deveni proiectile și pot provoca
vătămări corporale prin lovirea operatorului sau a altor persoane.

Pentru a reduce aceste riscuri: Folosiți echipament
individual de protecție aprobat și o cască de protecție,
inclusiv protecție pentru ochi rezistentă la impact cu
protecție laterală.

Asigurați-vă că nicio persoană neautorizată nu
pătrunde în zona de lucru.

Păstrați locul de muncă ferit de obiecte străine.

Asigurați-vă că piesa de prelucrat este bine fixată.

AVERTISMENT Pericol de așchi

Utilizarea instrumentului de inserare ca unealtă lovită manual
poate duce la lovirea așchiilor de operator și poate
provoca vătămări corporale.

Nu folosiți niciodată o unealtă de inserare ca o lovitură de mână
instrument. Sunt special concepute și tratate termic
pentru a fi utilizate numai într-o mașină.

AVERTISMENT Pericole de alunecare, împiedicare și cădere

Există riscul de alunecare, împiedicare sau cădere, de
exemplu, împiedicarea de furtunuri sau de alte obiecte.
Alunecarea, împiedicarea sau căderea poate provoca vătămări.
Pentru a reduce acest risc:

Asigurați-vă întotdeauna că niciun furtun sau alt obiect nu
vă stau în cale sau în calea altei persoane.

Asigurați-vă întotdeauna că sunteți într-o poziție stabilă, cu
picioarele depărtate cât lățimea umerilor și păstrând
o greutate corporală echilibrată.

AVERTISMENT Pericole de mișcare

Când utilizați mașina pentru a efectua activități legate de
muncă, este posibil să aveți disconfort în mâini, brațe,
umeri, gât sau alte părți ale corpului. Adoptați o postură

confortabilă, menținând în același timp o poziție sigură și
evitând posturile incomode dezechilibrate.
Schimbarea posturii în

timpul sarcinilor prelungite poate ajuta la evitarea
disconfortului și oboselii. În cazul

simptomelor persistente sau recurente, consultați un
profesionist medical calificat.

⚠️ AVERTISMENT Pericole de vibrații

Utilizarea normală și corectă a mașinii expune operatorul la vibrații. Expunerea regulată și frecventă la vibrații poate cauza, contribui la sau agrava răni sau tulburări ale degetelor, mâinilor, încheieturilor, mâinilor, umerilor și/sau nervilor și aportului de sânge ale operatorului sau ale altor părți ale corpului, inclusiv leziuni sau tulburări debilitante și/sau permanente. Care se pot dezvolta treptat pe perioade de săptămâni, luni sau ani. Astfel de leziuni sau tulburări pot include leziuni ale sistemului circulator al sângelui, leziuni ale sistemului nervos, leziuni ale articulațiilor și, posibil, deteriorarea altor structuri ale corpului.

Dacă în orice moment apar amortăală, disconfort recurent persistent, senzație de arsură, rigiditate, pulsații, furnicături, durere, stângăcie, aderență slabă, albire a pielii sau alte simptome, atunci când utilizați mașina sau când nu utilizați mașina, opriți utilizarea aparatului, spuneți-i angajatorului și solicitați asistență medicală. Utilizarea continuă a aparatului după apariția oricărui astfel de simptom poate crește riscul ca simptomele să devină mai severe și/sau permanente.

Operați și întrețineți mașina conform recomandărilor din aceste instrucțiuni, pentru a preveni creșterea inutilă a vibrațiilor.

Următoarele pot ajuta la reducerea expunerii la vibrații a operatorului: Lăsați mașina

să facă treaba. Utilizați o mână minimă compatibilă cu controlul adecvat și funcționarea în siguranță. Utilizați forța de avans corectă pe mașină. Evitați să apăsați prea tare. Dacă mașina are mâner care

absorb vibrațiile, păstrați-le într-o poziție centrală, evitați să apăsați mânerul în opritoare.

Când mecanismul de percuție este activat, singurul contact al corpului cu mașina pe care ar trebui să-l aveți sunt mâinile pe mâner sau mâner. Evitați orice alt contact, de exemplu sprijinirea oricărei părți a corpului pe mașină sau sprijinirea acesteia în încercarea de a crește forța de avans. De asemenea, este important să nu țineți dispozitivul de pornire și oprire cuplat în timp ce extrageți unealta de pe suprafața de lucru.

Asigurați-vă că instrumentul introdus este bine menținut (inclusiv ascuțirea, dacă este o unealtă de tăiere), neuzat și de dimensiunea corespunzătoare. Unelele de inserare care nu sunt bine întreținute sau care sunt uzate sau care nu au dimensiunea adecvată duc la un timp mai lung pentru finalizarea unei sarcini (și o perioadă mai lungă de expunere la vibrații) și pot duce la sau contribui la niveluri mai ridicate de expunere la vibrații.

Opriți imediat lucrul dacă mașina începe brusc să vibreze puternic. Înainte de a relua lucrul, găsiți și îndepărtați cauza vibrațiilor crescute.

Nu apucați, țineți sau atingeți niciodată unealta introdusă atunci când utilizați mașina.

Participați la supravegherea sau monitorizarea sănătății, la examene medicale și la programele de formare oferite de angajator și atunci când este impus de lege. Când lucrați în condiții de frig, purtați îmbrăcăminte caldă și țineți mâinile calde și uscate. Aerul evacuat este puternic răcit și nu trebuie să intre în contact cu operatorul. Îndreptați întotdeauna aerul evacuat departe de mâini și corp.

Consultați „Declarația privind zgomotul și vibrațiile” pentru mașină, inclusiv valorile declarate ale vibrațiilor. Aceste informații pot fi găsite în sfârșitul acestor instrucțiuni de siguranță și utilizare. • Respectați presiunea de aer recomandată atunci când utilizați mașina. Presiunea aerului mai mare sau mai mică are potențialul de a duce la niveluri mai mari de vibrații.

⚠️ PERICOL Pericol electric

Aparatul nu este izolat electric. Dacă mașina intră în contact cu electricitatea, pot rezulta răni grave sau deces. Nu utilizați niciodată mașina în

apropierea unui cablu electric sau a unei alte surse de electricitate.

Asigurați-vă că nu există fire ascunse sau alte surse de electricitate în zona de lucru.

⚠️ AVERTISMENT Pericol de obiect ascuns În timpul funcționării, firele și țevile ascunse constituie un pericol care poate duce la răni grave. Verificați compoziția materialului înainte de operare. Atenție la cablurile și țevile

ascunse, de exemplu liniile de electricitate, telefon, apă, gaz și canalizare etc. Dacă unealta introdusă pare să fi lovit un

obiect ascuns, opriți imediat mașina. Asigurați-vă că nu există

niciun pericol înainte de a continua.

⚠️ AVERTISMENT Pornirea involuntară

Pornirea involuntară a mașinii poate provoca vătămări.

Țineți mâinile departe de dispozitivul de pornire și oprire până când sunteți gata să porniți mașina.

Aflați cum este oprită mașina în caz de urgență.

Eliberați imediat dispozitivul de pornire și opriți în toate cazurile de întrerupere a alimentării cu energie electrică.

Ori de câte ori montați sau scoateți unealta de introducere, opriți alimentarea cu aer, purjați mașina apăsând pe dispozitivul de pornire și opriți și deconectați mașina de la sursa de alimentare.

AVERTISMENT Pericol de zgomot

Nivelurile ridicate de zgomot pot provoca pierderea auzului permanentă și invalidantă și alte probleme, cum ar fi tinitus (țiuțiu, bâzâit, și uierat sau zumzet în urechi). Pentru a reduce riscurile și a preveni o creștere inutilă a nivelului de zgomot:

Evaluarea riscurilor acestor pericole și implementarea controalelor adecvate este esențială.

Operați și întrețineți mașina conform recomandărilor din aceste instrucțiuni.

Selectați, întrețineți și înlocuiți instrumentul de introducere conform recomandărilor din aceste instrucțiuni.

Dacă mașina dispune de amortizor de zgomot, verificați dacă acesta este în poziție și în stare bună de funcționare.

Folosiți întotdeauna protecție pentru auz.

Utilizați material de amortizare pentru a preveni „zunetul” pieselor de lucru.

Întreținere, precauții

AVERTISMENT Modificarea mașinii

Orice modificare a mașinii poate duce la vătămări corporale pentru dumneavoastră sau pentru alții.

Nu modificați niciodată mașina. Mașinile modificate nu sunt acoperite de garanție sau de răspunderea pentru produs.

Folosiți întotdeauna piese originale, lame de tăiere/unelte de lucru și accesorii.

Schimbați imediat piesele deteriorate. Înlocuiți componentele uzate în timp util.

ATENȚIE Instrument fierbinte de lucru

Vârful sculei de lucru poate deveni fierbinte și ascuțit atunci când este utilizat. Atingerea acestuia poate duce la arsuri și tăieturi.

Nu atingeți niciodată o unealtă de lucru fierbinte sau ascuțită. Așteptați până când unealta de lucru sa răcit înainte de a efectua lucrări de întreținere.

AVERTISMENT Pericole de introducere a sculei

Cuplarea accidentală a dispozitivului de pornire și oprire în timpul întreținerii sau instalării poate provoca vătămări grave, atunci când sursa de alimentare este conectată.

Nu inspectați, curățați, instalați sau scoateți niciodată unealta de introducere în timp ce sursa de alimentare este conectată.

Depozitare, precauții

- Păstrați mașina și uneltele într-un loc sigur, la îndemâna copiilor și înlocuite.

Prezentare generală

Pentru a reduce riscul de rănire gravă sau deces pentru dumneavoastră sau pentru alții, citiți și secțiunea Instrucțiuni de siguranță din paginile anterioare ale acestui manual înainte de a utiliza mașina.

Design și funcționalitate

RTEX este o gamă de spartoare pneumatice portabile, concepute pentru demolări medii până la grele de materiale precum beton, asfalt și cărămidă.

Întreprinderile pneumatice sunt proiectate pentru utilizare verticală. Nu este permisă altă utilizare.

Uneltele de lucru recomandate sunt enumerate în lista de piese de schimb.

Alegerea întreruptorului corect pentru o sarcină

Este important să alegeți dimensiunea corectă a ruptorului pentru munca de efectuat.

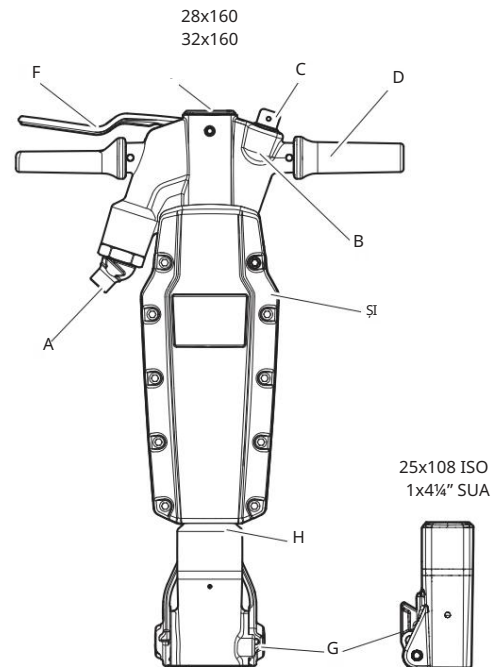
Un întrerupător prea mic înseamnă că munca va dura mai mult.

Un întrerupător prea mare înseamnă că trebuie să existe o poziționare frecventă, ceea ce este inutil de obositor pentru operator.

O regulă simplă pentru alegerea mărimii corecte a ruptorului este ca o bucată de material spart de dimensiuni normale să fie îndepărtată din piesa de prelucrat în 10-20 de secunde de operare.

- Dacă durează mai puțin de 10 secunde, trebuie selectat un întrerupător mai mic.
- Dacă durează mai mult de 20 de secunde, trebuie selectat un întrerupător mai mare.

Părți principale



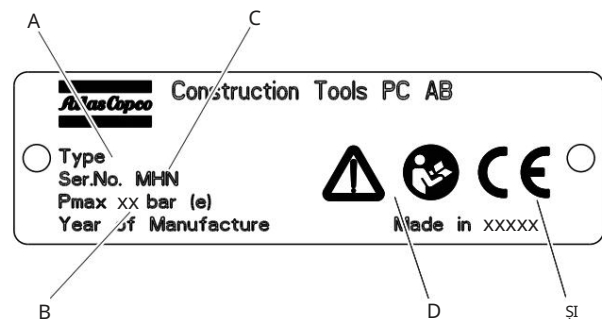
- A. Priza de aer
 - B. Lubrifiant
 - C. Bușon de
 - D. Mână
 - E. Amortizor
 - F. Declanșare (dispozitiv de pornire și oprire)
 - G. Rețineria sculei
 - H. Cilindru I.
- Capac superior

Etichete

Mașina este prevăzută cu etichete care conțin informații importante despre siguranța personală și întreținerea mașinii. Etichetele trebuie să fie în așa stare încât să fie ușor de citit.

Etichete noi pot fi comandate din lista de piese de schimb.

Plăcuță cu date



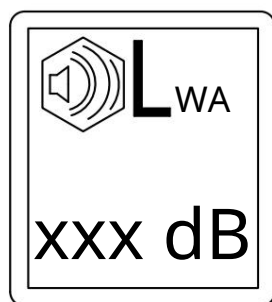
- A. Tipul de mașină

B. Presiunea maximă admisă a aerului comprimat C. Număr de serie

D. Simbolul de avertizare împreună cu simbolul cărții înseamnă că utilizatorul trebuie să citească instrucțiunile de siguranță și de operare înainte de a utiliza mașina pentru prima dată.

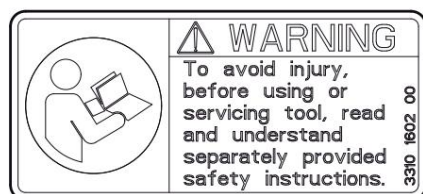
E. Simbolul CE înseamnă că mașina este aprobată CE. Consultați declarația CE livrată împreună cu mașina pentru mai multe informații. Dacă simbolul CE lipsește, înseamnă că mașina nu este aprobată CE.

Eticheta nivelului de zgomot



Eticheta indică nivelul de zgomot garantat corespunzător Directivei CE 2000/14/CE. Consultați „Date tehnice” pentru nivelul precis de zgomot.

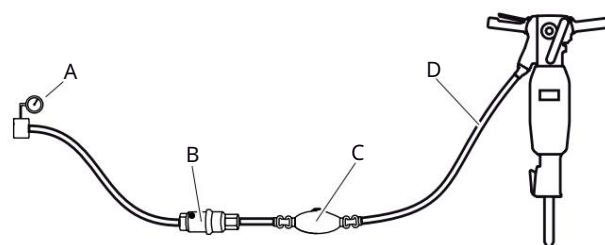
Etichetă de siguranță



Pentru a evita rănierea, înainte de a utiliza sau de a întreține unealta, citiți și înțelegiți instrucțiunile de siguranță furnizate separat.

Instalare

Furtunuri și racorduri



A. Sursă de aer comprimat B.

Separator de apă (opțional)

C. Lubrifiant (opțional)

D. Max. furtun de aer comprimat de 3 m (10 ft) între lubrifiant și mașină.

- Verificați dacă utilizați presiunea de lucru recomandată corectă, 6 bar (e) (87 psi).

- Presiunea maximă admisă a aerului, 7 bar (e) (102 psi), nu trebuie depășită. • Suflați orice impurități

din furtunul de aer comprimat înainte de a-l conecta la mașină. • Selectați dimensiunea și lungimea

corecte pentru furtunul de aer comprimat. Pentru lungimi de furtun de până la 30 m (100 ft), trebuie utilizat un furtun cu un diametru interior minim de 19 mm (3/4 in.). Dacă lungimea furtunului este între 30 și 100 m (100 și 330 ft), trebuie utilizat un furtun cu un diametru interior minim de 25 mm (1 in.).

Metode de prevenire a înghețului

Formarea gheții în amortizorul de zgomot poate apărea atunci când temperatura aerului ambiant este de 0-10°C (32-50°F) și umiditatea relativă este ridicată.

Aparatul este proiectat pentru a evita formarea de gheață în amortizor. În ciuda acestui fapt, în condiții extreme se poate forma gheață în amortizor.

Următoarele acțiuni pot fi luate pentru a reduce riscul de formare a gheții:

- Folosiți ruptorul și ciocanul AIR-OIL Atlas Copco ca lubrifiant. Breaker și ciocan Atlas Copco AIR-OIL contracarează înghețul. • Utilizați un separator de apă.

Conectarea unui separator de apă

Lungimea furtunului de aer dintre compresor și separatorul de apă trebuie să fie astfel încât

vaporii de apă se răcesc și se condensează în furtun înainte de a ajunge la separatorul de apă.

Dacă temperatura ambientală este sub 0°C (32°F), furtunul trebuie să fie suficient de scurt pentru a preveni înghețarea apei înainte de a ajunge la separatorul de apă.

Lubrifiere

Lubrifiantul este important pentru funcționarea mașinii și are un impact mare asupra duratei de viață. Pentru a furniza volumul corect de ulei, la furtunul de aer trebuie conectat un lubrifiant. Se recomandă utilizarea unui lubrifiant pentru conducte de aer Atlas Copco. Pentru a garanta o lubrifiere bună, lungimea furtunului de aer dintre ulei și unealta pneumatică nu trebuie să depășească 3 m (10 picioare).

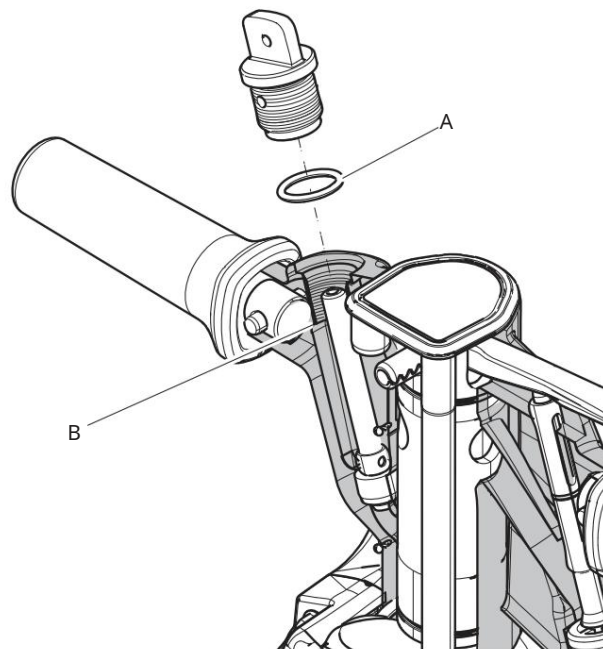
Prea multă lubrifiere poate cauza probleme de pornire, putere scăzută sau performanță neuniformă.

Utilizați un lubrifiant sintetic, cum ar fi Atlas Copco Breaker și ciocan AIR-OIL sau ulei mineral cu proprietățile recomandate în tabelul de mai jos.

Lubrifiant	Interval de temperatură °C (°F)	Viscozitate
Spărgător și ciocan AIR-OIL	-30 până la +50 (-22 până la +120)	-
Ulei mineral/ Ulei sintetic	-20 până la +15 (-4 până la +60)	ISO VG 22-32 (100-150 SUS)
Ulei mineral/ Ulei sintetic	+15 până la +50 (de la +60 la +120)	ISO VG 46-68 (225-350 SUS)

Se recomandă ca uleiul să conțină un inhibitor de rugină.

Verificarea nivelului uleiului și umplerea lubrifiatorului integrat



• Verificați zilnic nivelul uleiului.

Așezați mașina vertical, când verificați nivelul uleiului și umpleți lubrifiant.

• Ștergeți în jurul dopului de ulei și scoateți-l. • Verificați dacă firele nu sunt deteriorate sau

uzate. Înlocuiți întotdeauna piesele cu fire deteriorate sau uzate.

• Verificați inelul O (A). Dacă inelul O lipsește sau este deteriorat, înlocuiți-l imediat. • Consultați tabelul pentru lubrifiantul corect.

• Umpleți lubrifiant până la filetul „cel mai jos” (B).

• Strângeți ferm dopul cu mâna și ștergeți uleiul în exces.

Instrument de inserare

⚠ ATENȚIE Instrument fierbinte de lucru

Vârful sculei de lucru poate deveni fierbinte și ascuțit atunci când este utilizat. Atingerea acestuia poate duce la arsuri și tăieturi.

Nu atingeți niciodată o unealtă de lucru fierbinte sau ascuțită. Așteptați până când unealta de lucru sa răcit înainte de a efectua lucrări de întreținere.

NOTĂ Nu răciți și niciodată o unealtă de introducere fierbinte în apă, deoarece poate duce la fragilitate și defectări premature.

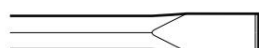
Selectarea instrumentului de introducere potrivit

Selectarea instrumentului de introducere potrivit este o condiție prealabilă pentru funcționarea corectă a mașinii. Este important să selectați unelte de inserție de înaltă calitate pentru a evita deteriorarea inutilă a mașinii.

Mașina poate fi distrusă dacă utilizați un instrument de introducere incorect.

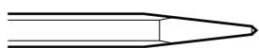
Uneltele de introducere recomandate sunt listate în lista de piese de schimb a mașinii.

Dalți înguști



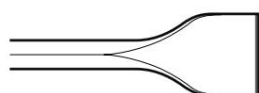
Dalți înguști este utilizată pentru lucrări de demolare și tăiere în beton și alte tipuri de materiale dure.

Punct hub



Punctul de ameliorare este folosit doar pentru a face găuri în beton și alte tipuri de materiale dure.

Dalți cu lama lata



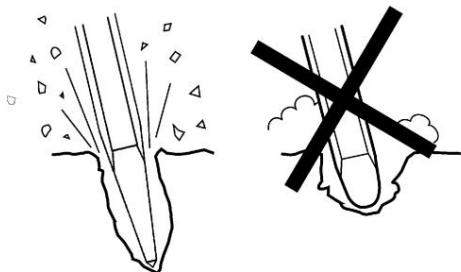
Dalți cu lame late este utilizată în materiale moi, cum ar fi asfaltul și pământul înghețat.

⚠️ AVERTISMENT Pericol de vibrații

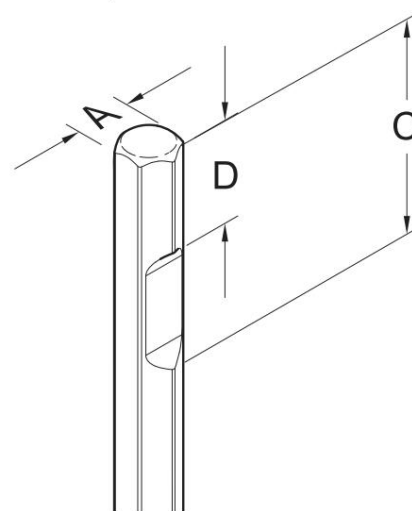
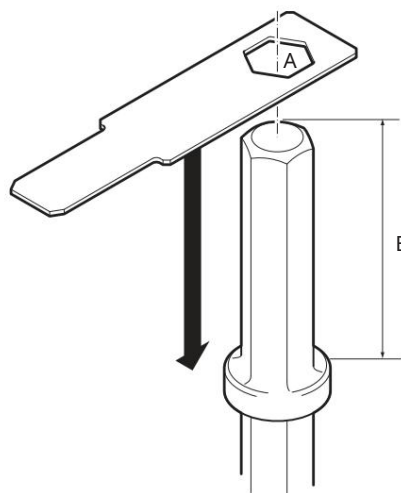
Utilizarea instrumentelor introduse care nu îndeplinesc criteriile menționate mai jos va duce la un timp mai lung pentru a finaliza o sarcină și poate duce la niveluri mai mari de expunere la vibrații. O unealtă uzată va duce, de asemenea, la creșterea timpului de lucru.

Asigurați-vă că instrumentul introdus este bine întreținut, neuzat și de dimensiunea corespunzătoare.

Utilizați întotdeauna o unealtă ascuțită pentru a lucra eficient.



Verificarea uzurii tijei sculei



Utilizați calibrul care corespunde dimensiunii tijei instrumentului de introducere. Consultați secțiunea „Date tehnice” pentru dimensiunile corecte ale tijei sculei.

- Verificați dacă orificiul indicatorului (A) poate fi împins jos pe tija sculei de introducere, aceasta înseamnă că tija este uzată și instrumentul de introducere trebuie înlocuit.
- Verificați lungimea (B)

în funcție de mașină tip.

- Lungimea (C) trebuie să depășească 120 mm (4,7 in.), lungimea (D) trebuie să fie între 55 mm (2,2 in.) și 63 mm (2,5 in.).

Montarea și scoaterea sculei de introducere Ori de câte ori montați sau scoateți unealta de introducere trebuie respectate următoarele instrucțiuni:

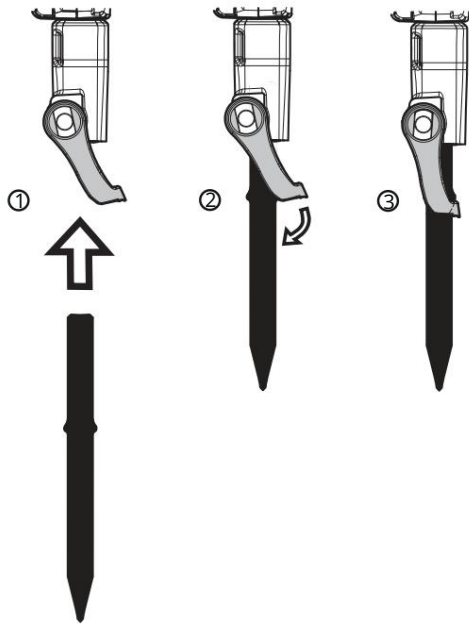
- Pentru a preveni o pornire accidentală: opriți alimentarea cu aer și purjați mașina apăsând dispozitivul de pornire și oprire. Deconectați mașina de la sursa de alimentare.

- Înainte de a introduce o unealtă, lubrifiați tija sculei cu unsoare.

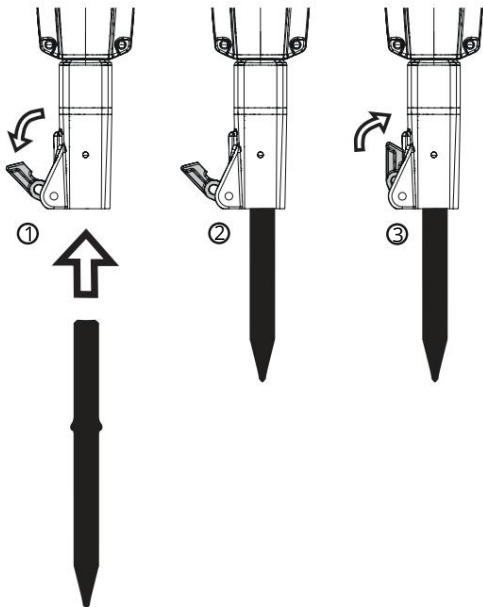
- Închideți dispozitivul de fixare a sculei și verificați blocarea funcționând trăgând puternic spre exterior unealta introdusă.

- Când montați instrumentul de introducere cu guler, urmați următorii pași:

RTEX H28 și H32

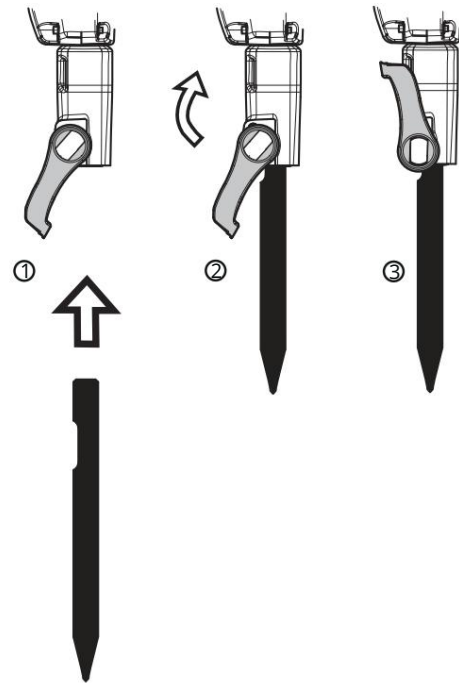


RTEX H25 ISO și 1" US



- Când montați instrumentul de inserare crestată, urmați următorii pași:

RTEX H28 și H32



Operațiune

⚠ AVERTISMENT Pornirea involuntară

Pornirea involuntară a mașinii poate provoca vătămări.

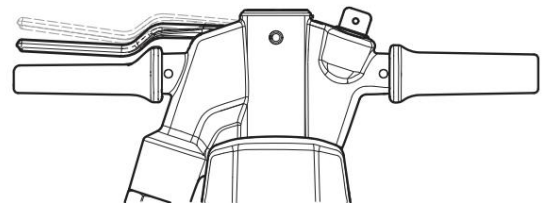
Țineți mâinile departe de dispozitivul de pornire și oprire până când sunteți gata să porniți mașina.

Aflați cum este oprită mașina în caz de urgență.

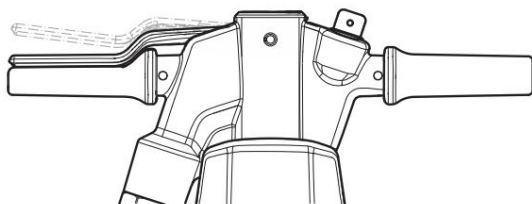
Opriti imediat mașina în toate cazurile întreruperea alimentării cu energie electrică.

Porniți și opriți

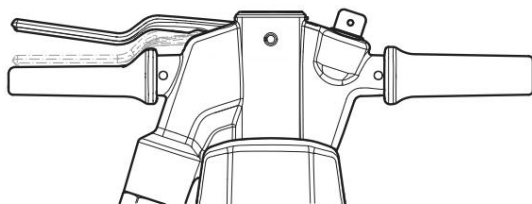
- ↓ SOFSTART



Apăsați ușor dispozitivul de pornire și oprire pentru a activa SOFSTART, pentru a obține o aderență bună la suprafață de la început.



Continuați să apăsați dispozitivul de pornire și oprire până la capăt pentru a activa puterea maximă a întreruptorului pneumatic.



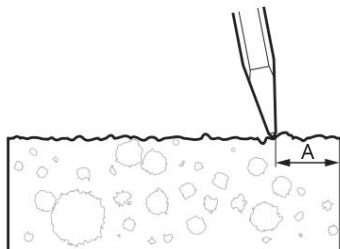
Opriti întrerupătorul pneumatic prin eliberarea dispozitivului de pornire și oprire. Dispozitivul de pornire și oprire va reveni automat în poziția de oprire.

De operare

Începerea unei

tăieturi • Stați într-o poziție stabilă, cu picioarele departe de unaalta introdusă.

- Apăsați mașina pe suprafața de lucru înainte de a începe.
- Începeți să găzduiți gulerul la o astfel de distanță de margine încât mașina să fie capabilă să spargă materialul fără efect de pârghie.
- Nu încercați niciodată să rupeți bucăți prea mari. Reglați distanța de rupere (A) astfel încât unaalta introdusă să nu se blocheze.



Rupere •

Lăsați mașina să lucreze; nu apăsați și voi greu.

- Evitați să lucrați în materiale extrem de dure, de exemplu granit și fier de armare (bară), care ar provoca vibrații substanțiale.

- Orice formă de ralanti, funcționând fără funcționare trebuie evitată instrumentul sau operarea cu o mașină ridicată.
- Când mașina este ridicată, dispozitivul de pornire și oprire nu trebuie activat.
- Verificați și reglați dacă mașina este bine lubrifiată.

Când luați o pauză

- În timpul tuturor pauzelor, trebuie să amplasați mașina astfel încât să nu existe riscul ca aceasta să fie pornită neintenționat. Asigurați-vă că plasați mașina pe pământ, astfel încât să nu poată cădea. • În cazul unei pauze mai lungi sau la părăsirea locului de muncă: Opriți alimentarea cu energie și apoi purjați mașina activând dispozitivul de pornire și oprire.

Întreținere

Întreținerea regulată este o cerință de bază pentru utilizarea continuă în siguranță și eficiență a mașinii. Urmați cu atenție instrucțiunile de întreținere.

- Înainte de a începe întreținerea mașinii, curățați-l pentru a evita expunerea la substanțe periculoase. Vezi „Pericol de praf și fum”.
- Utilizați numai piese autorizate. Orice deteriorare sau defecțiunile cauzate de utilizarea pieselor neautorizate nu sunt acoperite de garanție sau de răspunderea pentru produs.
- Când curățați piesele mecanice cu solvent, respectați reglementările corespunzătoare de sănătate și siguranță și asigurați-vă că există o ventilație satisfăcătoare.
- Pentru reparații majore ale mașinii, contactați cel mai apropiat atelier autorizat.
- După fiecare întreținere, verificați dacă nivelul de vibrații al mașinii este normal. Dacă nu, contactați cel mai apropiat atelier autorizat.

În fiecare zi

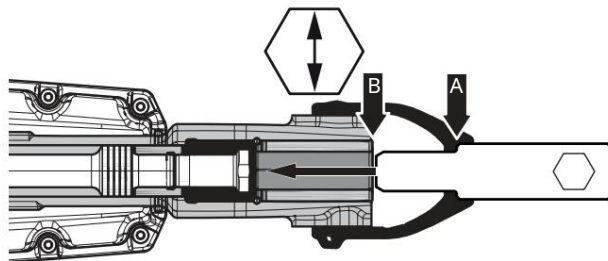
Înainte de a efectua orice întreținere sau de a schimba unaalta de introducere pe mașinile pneumatice, opriți întotdeauna alimentarea cu aer și purjați mașina apăsând dispozitivul de pornire și oprire. Apoi deconectați furtunul de aer de la mașină.

- Curățați și inspectați mașina și funcțiile acesteia în fiecare zi înainte de începerea lucrărilor.
- Verificați dispozitivul de fixare a sculei pentru uzură și funcționare.

- Efectuați o inspecție generală pentru scurgeri și deteriora. Acordați o atenție sporită scurgerilor din jurul capacului superior. Asigurați-vă că nu există scurgeri de aer în jurul capacului superior, dacă este cazul, trebuie luate măsuri imediate pentru a remedia înainte de utilizare.
- Verificați dacă niplul de admisie a aerului este strâns și dacă cuplajul cu gheare nu este deteriorat.
- Verificați și regulat dacă dopul de ulei este strâns. • Verificați dacă inelul O de pe dopul de ulei nu este deteriorat și dacă se închide etanș. • Verificați filetele de la lubrifiantul mașinii și de pe dopul de ulei. Asigurați-vă că nu sunt deteriorate sau uzate.

- Un joc prea mare între tija sculei de introducere și buș a dăltii va genera vibrații crescute. Pentru a evita expunerea la vibrații excesive, verificați uzura bușei dăltii folosind calibrul care corespunde dimensiunii tijei instrumentului de introducere. Dacă este posibil să împingeți indicatorul (punctul A) complet în buș a dăltii (până la punctul B), înlocuiți imediat buș a dăltii.

Consultați și „Verificarea uzurii tijei sculei” pentru verificarea tijei sculei de introducere.



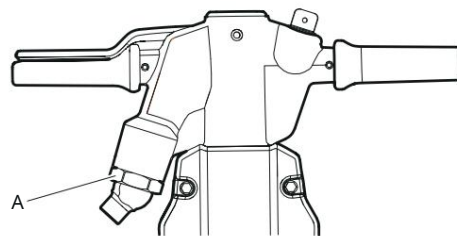
- Schimbați imediat piesele deteriorate. • Înlocuiți componentele uzate în timp util.
- Asigurați-vă că toate cele atașate și legate echipamentele, cum ar fi furtunurile, separatoarele de apă și lubrifiatoarele sunt întretinute corespunzător.

Întreținerea periodică

După fiecare perioadă de funcționare de aproximativ 150 de ore de impact sau de două ori pe an, mașina trebuie demontată și toate piesele trebuie curățate și verificate.

Această lucrare trebuie efectuată de personal autorizat care este instruit pentru această sarcină.

Cupluri de strângere



A. Piuliță pivotantă, 207 lbf.ft (280 Nm)

Depanare

Dacă mașina pneumatică nu pornește, are putere redusă sau performanță neuniformă, verificați următoarele puncte. • Verificați dacă

unealta de lucru utilizată are dimensiunea corectă a tijei.

- Verificați dacă mașina pneumatică primește cantitatea corectă de lubrifiant. Prea multă lubrifiere poate cauza probleme de pornire, putere scăzută sau performanță neuniformă.
- Verificați dacă sistemul de aer comprimat alimentează mașina cu suficientă presiune a aerului pentru a furniza puterea maximă.
- Verificați dacă dimensiunea și lungimea furtunului de aer sunt conform recomandărilor. Consultați „Instalarea”.
- Dacă există riscul de îngheț, verificați dacă orificiile de evacuare ale mașinii nu sunt blocate. • Dacă funcția mașinii nu este satisfăcătoare după această procedură, contactați un atelier de service autorizat.

Depozitare

- Curățați aparatul în mod corespunzător înainte de depozitare, pentru a evita substanțele periculoase. Vezi „Pericol de praf și fum”
- Turnați aproximativ 1/2 oz (5 cl) de ulei direct în niplul de admisie a aerului, conectați mașina la sursa de aer comprimat și porniți-l pentru câteva secunde.
- Depozitați întotdeauna aparatul într-un loc uscat.

Eliminare

O mașină uzată trebuie tratată și eliminată astfel încât cea mai mare parte posibilă a materialului să poată fi reciclată și orice influență negativă asupra mediului să fie menținută cât mai scăzută posibil și cu respectarea restricțiilor locale.

Date tehnice

Datele mașinii

Tip	Dimensiunea tijei mm (inci)	Lungime mm (inci)	Greutate kg (lb)	Frecvența impactului. Hz (bpm)	Consumul de aer l/s (cfm)
RTEX (H25 ISO) RTEX (1" SUA)	25 x 108 (1 x 4¼)	737 (29)	25 (55,1)	13,6 (816)	19 (40)
RTEX (H28)	28 x 160 (1½ x 6¼) 28 x 152 (1½ x 6) 28 (6) Crestătură	780 (30,7) 780 (30,7) 685 (27)	25 (55,1)	14,1 (846)	17,5 (37)
RTEX (H32)	32 x 160 (1¼ x 6¼) 32 x 152 (1¼ x 6)	780 (30,7)	25 (55,1)	14,5 (870)	18 (38)

Declarație de zgomot și vibrații

Nivel de putere acustică garantat L_w conform EN ISO 3744 în conformitate cu directiva 2000/14/CE.

Nivel de presiune acustică L_p conform EN ISO 11203.

Valoarea vibrației A și incertitudinea B determinate conform EN ISO 28927-10. Vezi tabelul „Zgomot și date de vibrație” pentru valorile lui A, B etc.

Aceste valori declarate au fost obținute prin încercări de tip de laborator în conformitate cu directiva menționată sau standarde și sunt potrivite pentru comparare cu valorile declarate ale altor scule testate în conformitate cu aceeași directivă sau standarde. Aceste valori declarate nu sunt adecvate pentru utilizare în evaluările riscurilor și valorile măsurate la locurile de muncă individuale pot fi mai mari. Valorile reale ale expunerii și riscul de vătămare experimentate de un utilizator individual sunt unice și depind de modul în care lucrează utilizatorul, în ce material este utilizată mașina, precum și în funcție de timpul de expunere și starea fizică a utilizatorului și starea a mașinii.

Noi, Construction Tools PC AB, nu putem fi trași la răspundere pentru consecințele utilizării valorilor declarate, în loc de valori care reflectă expunerea reală, într-o evaluare individuală a riscului într-o situație la locul de muncă asupra cărora nu avem control.

Acest instrument poate provoca sindromul de vibrație mână-braț dacă utilizarea sa nu este gestionată în mod adecvat. Un ghid al UE pentru gestionarea vibrațiilor mână-braț poate fi găsită la <http://www.humanvibration.com/humanvibration/EU/VIBGUIDE.html>

Vă recomandăm un program de supraveghere a sănătății pentru a detecta simptomele precoce care pot fi legate de vibrații expunere, astfel încât procedurile de management să poată fi modificate pentru a ajuta la prevenirea deprecierei viitoare.

Date de zgomot și vibrații

Tip	Zgomot		Vibrație	
	Valoare declarată		Valori declarate	
	Presiunea sonoră	Puterea sunetului	Valori pe trei axe	
	ÎN ISO 11203	2000/14/CE	EN ISO 28927-10	
	Lp r=1m dB(A) rel 20 µPa	Lw garantat dB(A) rel 1pW	A valoarea m/s ²	B m/s ² spread
RTEX (H25 ISO)	90	107	4.8	1.0
RTEX (1" SUA)	90	107	4.8	1.0
RTEX (H28)	90	107	5	1.0
RTEX (H32)	90	107	4.8	1.0

Declarația de conformitate CE

Declarație de conformitate CE (Directiva CE 2006/42/CE)

Noi, Construction Tools PC AB, declarăm prin prezenta că mașinile enumerate mai jos sunt conforme cu prevederile Directiva CE 2006/42/CE (Directiva Mașini) și 2000/14/CE (Directiva privind zgomotul) și armonizată standardele menționate mai jos.

Pneumatic de mână întrerupătoare	Putere sonoră garantată nivel [dB(A)]	Puterea sonoră măsurată nivel [dB(A)]	Pmax (bar)
RTEX (H25 ISO)	107	102	7
RTEX (1" SUA)	107	102	7
RTEX (H28)	107	101	7
RTEX (H32)	107	101	7

Au fost aplicate următoarele standarde armonizate:

- EN ISO 11148-4:2012

Organism notificat implicat pentru directivă:
NoBo nr.0038

Lloyd's Register Verification Limited
Strada Fenchurch 71
Londra EC3M 4BS
Regatul Unit

Documentație tehnică reprezentant autorizat:

Per Forsberg
Instrumente de construcție PC AB
Dragonvägen 2
Cuvântul

Vicepreședinte Proiectare și Dezvoltare:
Erik Sigfridsson

Producător:
Instrumente de construcție PC AB
Caseta 703
391 27 Cuvântul
Suedia

Loc și dată:
Kalmar, 31-05-2017

Orice utilizare neautorizată sau copiere a conținutului sau a oricărei părți a acestuia este interzisă. Acest lucru se aplică în special mărcilor comerciale, denumirilor de modele, numerelor de piesă și desenelor.

